



HELIOS

EMPOTRABLES Y PLAFONES

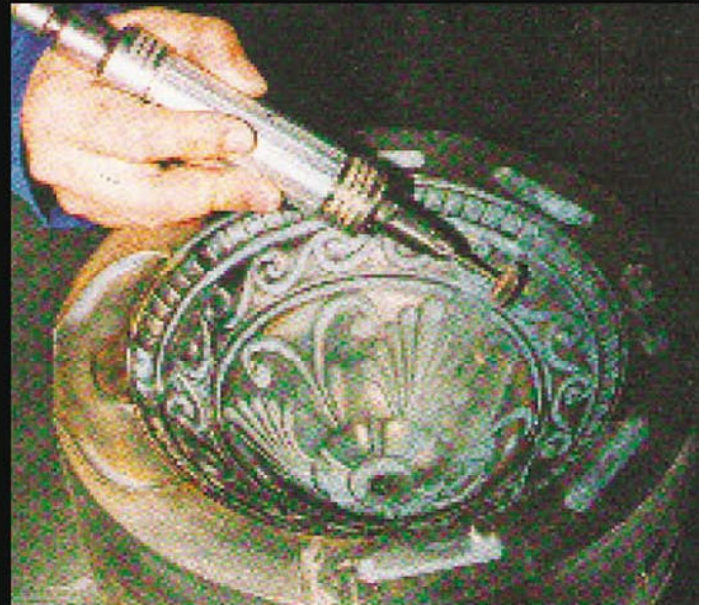


DOWNLIGHTS AND CEILING LIGHTS



ПОТОЛОЧНЫЕ СВЕТИЛЬНИКИ





Todos los productos presentados en este catálogo fueron diseñados, desarrollados y fabricados según una tecnología original por el grupo de empresas Helios y llevan el mismo nombre comercial.

Todas partes metálicas exteriores están fundidas de bronce y decoradas con un método viejo, tradicional en España y Italia.

Las partes exteriores de cristal son producidas por las compañías Scholer y Voltolina en Austria e Italia con el método de fundición y pasados por las operaciones de perfeccionamiento; tallado, pulido y satinado.

Todos los empotrables tienen los documentos de certificación de calidad correspondientes a las normas vigentes europeas.



All the items included in the catalog are designed and manufactured in accordance with the original technology by Helios Group and have the same trademark.

All metal exterior parts are die-cast in brass and decorated by an old traditional method in Spain and Italy.

The exterior decorative glass parts are manufactured by Scholer and Voltolina in Austria and Italy by die-cast method and submitted to the further perfection processing by faceting, polishing and satination.

All the spotlights have a proper certification documents corresponding to the European standards.



Все изделия указанные в данном каталоге разработаны и производятся по оригинальной технологии группой компаний "Гелиос" и имеют одноименную торговую марку "HELIOS".

Все внешние металлические декоративные части потолочных светильников изготовлены из бронзы методом литья с нанесением декоративного покрытия старым традиционным способом в Испании и Италии.

Декоративные элементы из стекла изготовлены компаниями Scholer и Voltolina в Австрии и Италии методом литья. Поверхности подвергнуты высококачественной огранке, полированию и матированию.

Все светильники имеют сертификаты качества, соответствующие европейским и российским установленным стандартам.

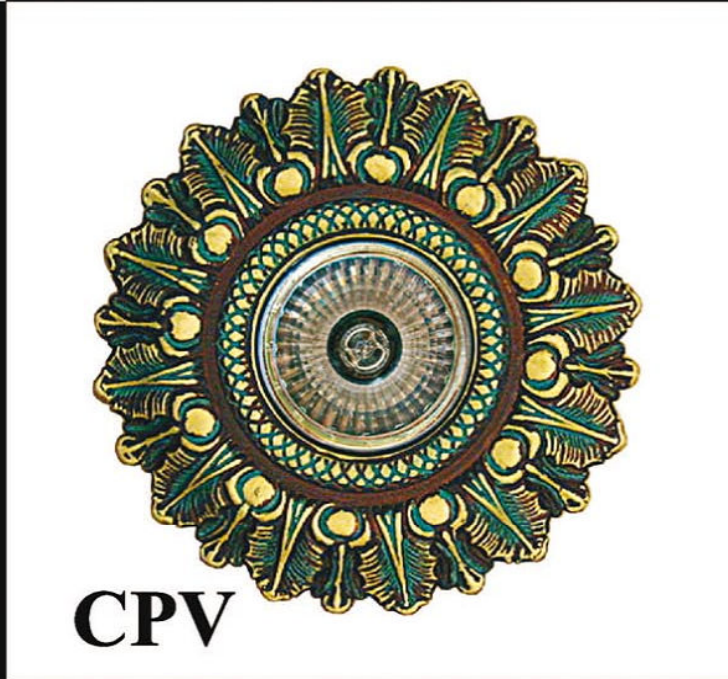




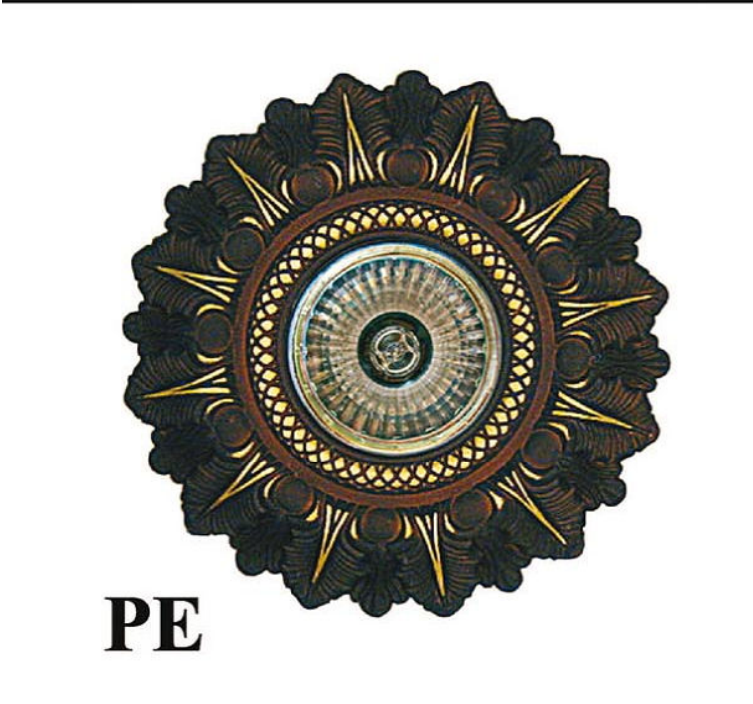
CU



PB



CPV



PE



XP



PM



OR



OPB



NV



XB



COLORES BASICOS ◊ BASIC COLORS ◊ ОСНОВНЫЕ ЦВЕТА



**CUERO SATINADO
LEATHER
ИСПАНСКАЯ ПАТИНА**



**PATINA MARRÓN
BROWN PATINA
КОРИЧНЕВАЯ ПАТИНА**



**ORO BRILLO
GOLD PLATED
ЗОЛОТО**

TABLA DE ACABADOS-TABLE OF FINISHES-ЦВЕТОВАЯ ГАММА

[CU]- CUERO SATINADO-LEATHER-ИСПАНСКАЯ ПАТИНА

[PM]- PATINA MARRON-BROWN PATINA-КОРИЧНЕВАЯ ПАТИНА

[OR]- ORO BRILLO-GOLD PLATED-ЗОЛОТО

[PB]- PATINA BLANCA-WHITE PATINA-БЕЛАЯ ПАТИНА

[OPB]- ORO PATINA BLANCA-WHITE PATINA ON GOLD-БЕЛАЯ ПАТИНА
НА ЗОЛОТЕ

[CPV]- PATINA CUERO VERDE-GREEN LEATHER PATINA-АНТИЧНАЯ ПАТИНА

[PE]- PATINA ENTERA-TOTAL PATINA-ЦЕЛЬНАЯ ПАТИНА

[XB]- CHROMO PATINA BLANCA-WHITE PATINA ON CHROME-БЕЛАЯ ПАТИНА
НА ХРОМЕ

[XP]- CHROMO PATINA NEGRA-BLACK PATINA ON CHROME-ЧЕРНАЯ ПАТИНА
НА ХРОМЕ

[NV]- NEGRO VIEJO-ANTIQUE BLACK-АНТИЧНАЯ ЧЕРНАЯ ПАТИНА

EXPOSITORES ◊ DISPLAYS ◊ ФИРМЕННЫЕ СТЕНДЫ



**Facilmente montados en qualquier
superficie vertical.**



**Easily mounted on any vertical
surface.**



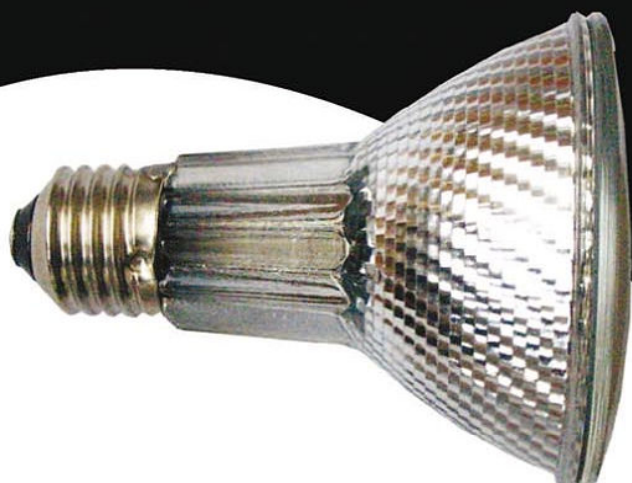
**Легко монтируются на любой
вертикальной поверхности.**



ИСТОЧНИКИ СВЕТА



Лампа галогеновая
MR16,
LED MR16

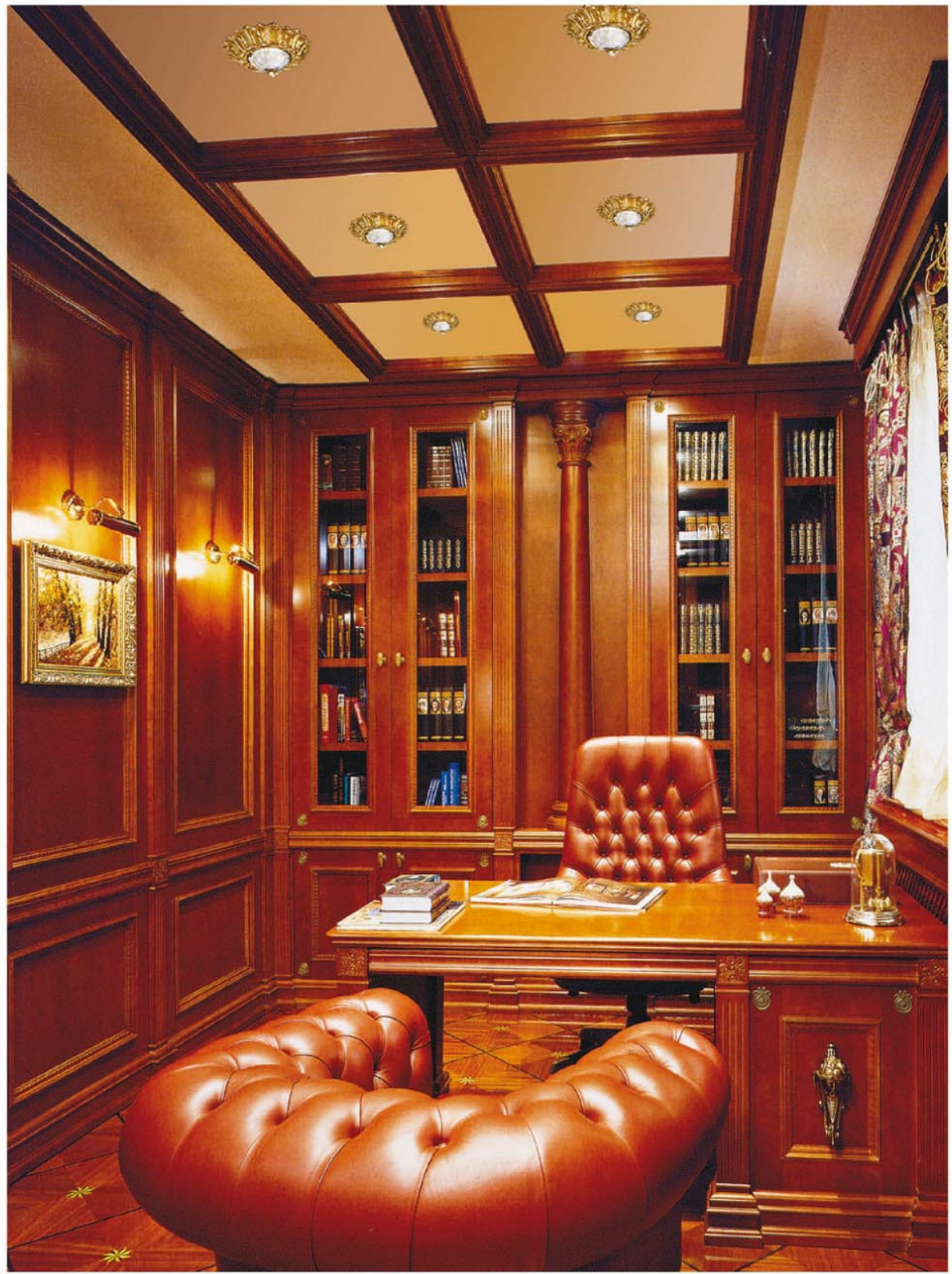


Лампа галогеновая
HALOPAR



Лампа накаливания
с отражателем
R80, R63

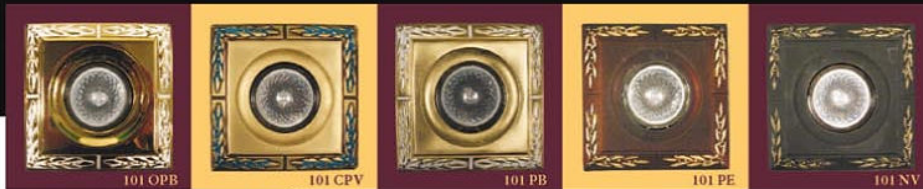
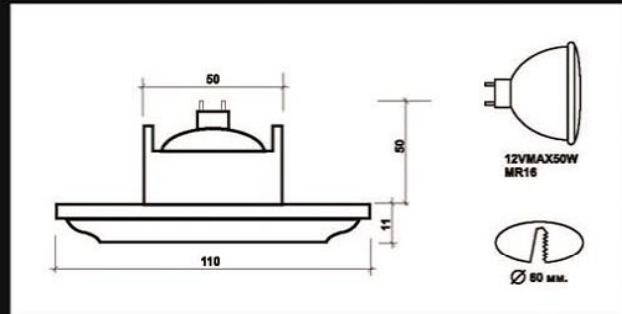




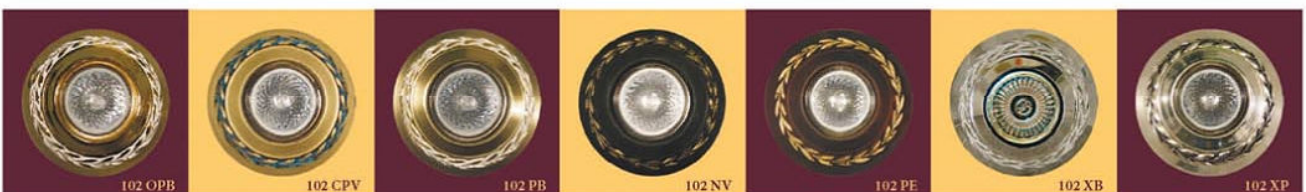
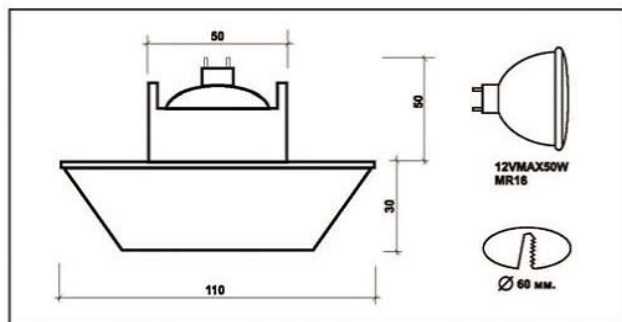




101

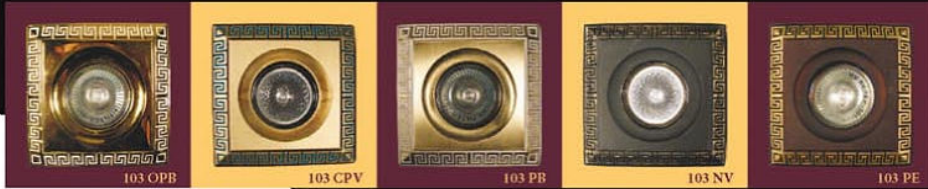
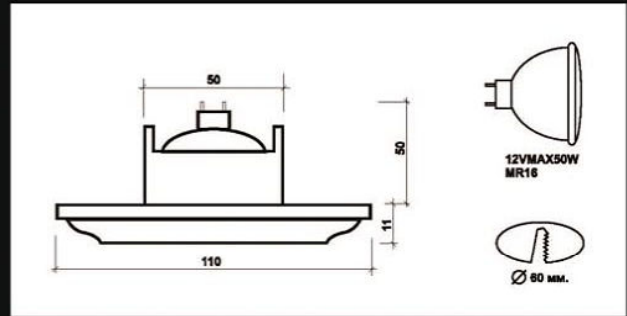


102

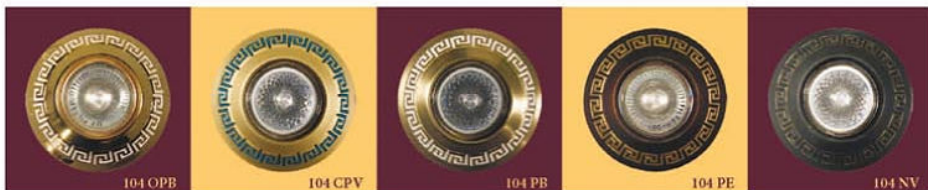
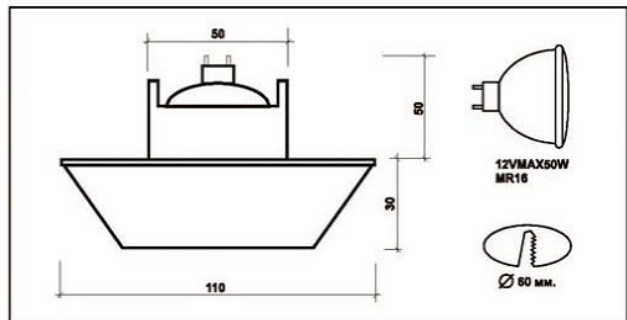




103

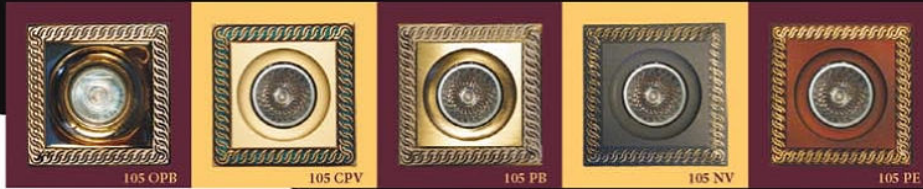
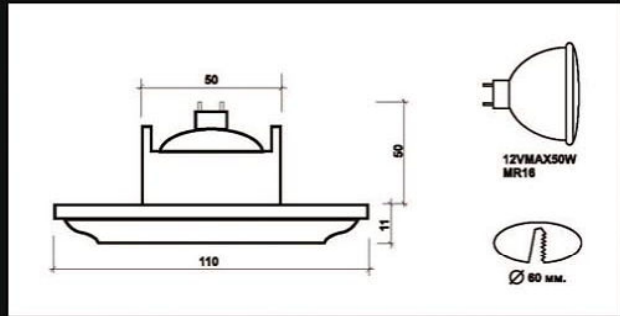


104

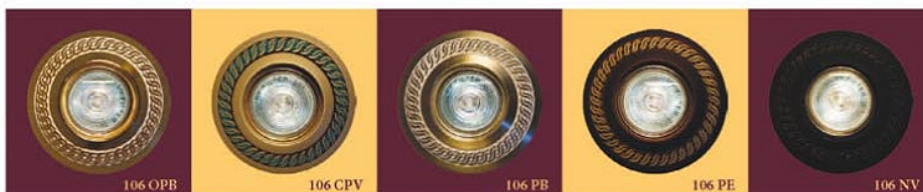
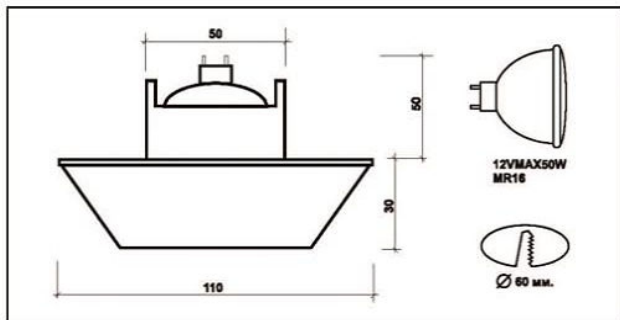




105

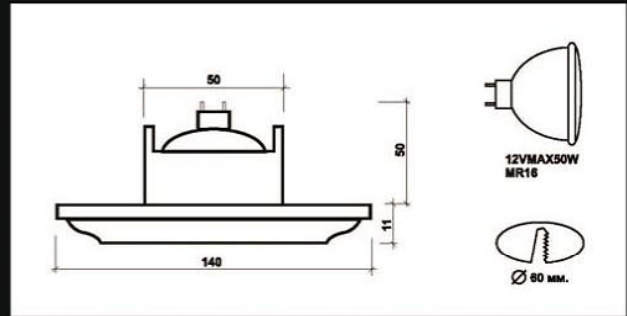


106

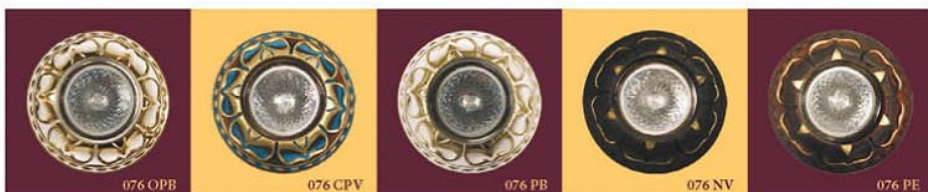
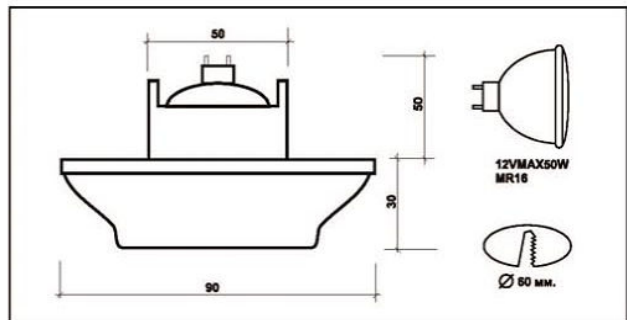




046 B

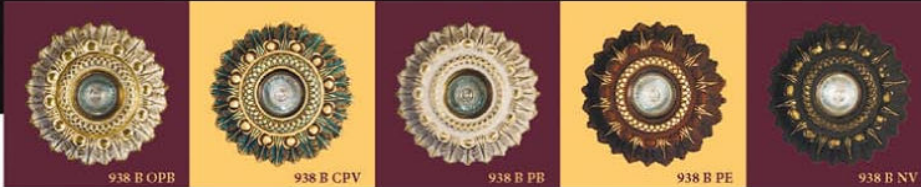
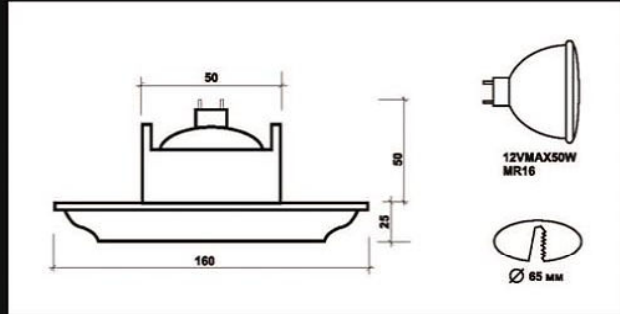


076

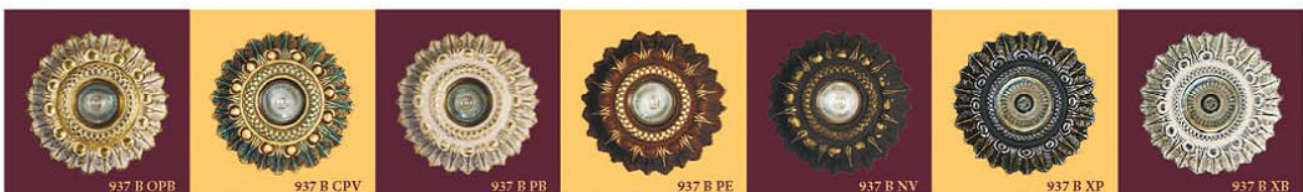
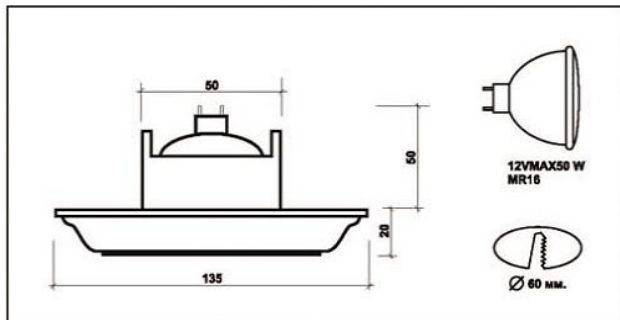




938 B

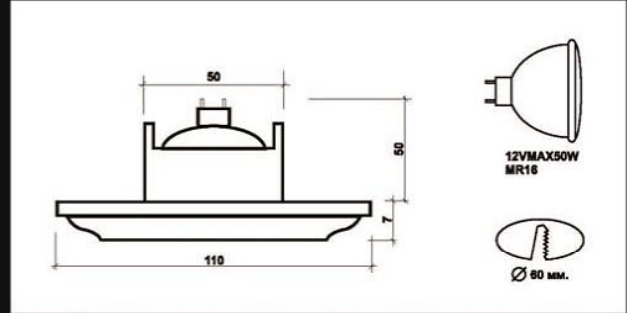


937 B

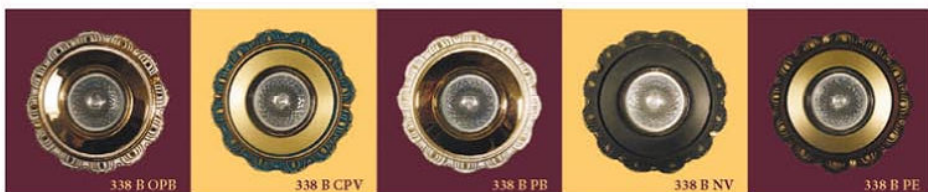
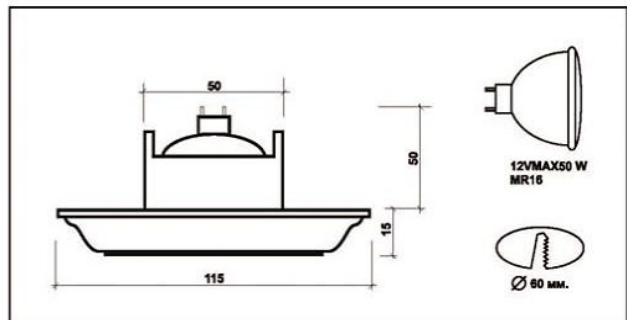




202 B CU

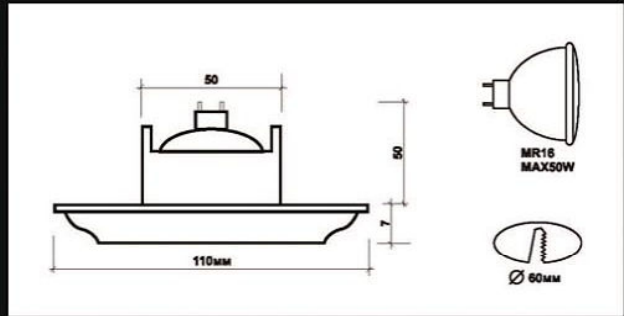
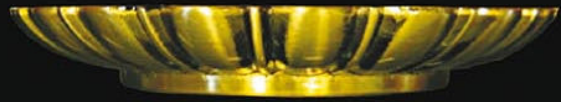


338 B CU

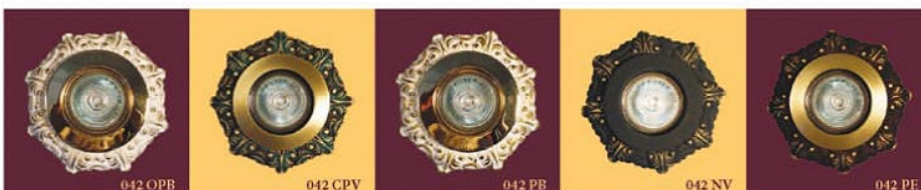
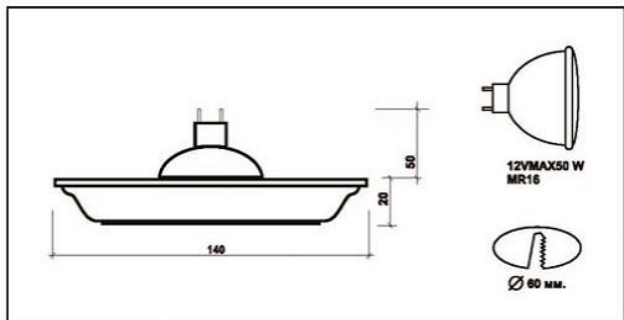




089 B CU

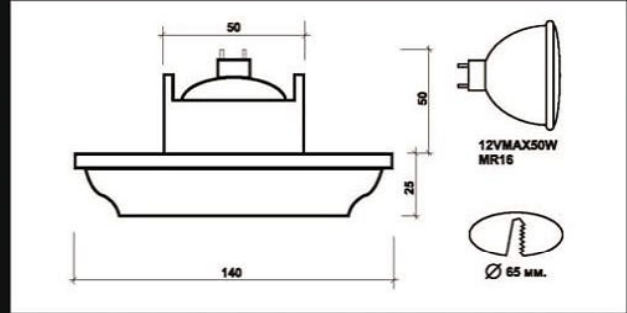


042 CU

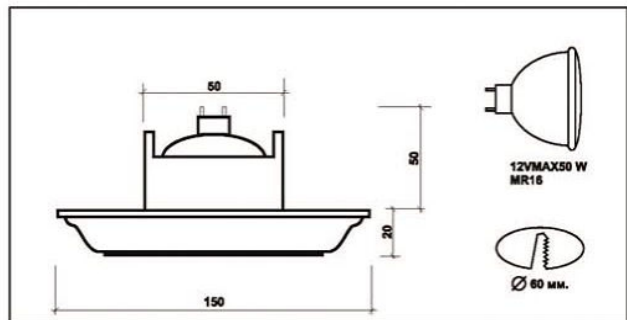




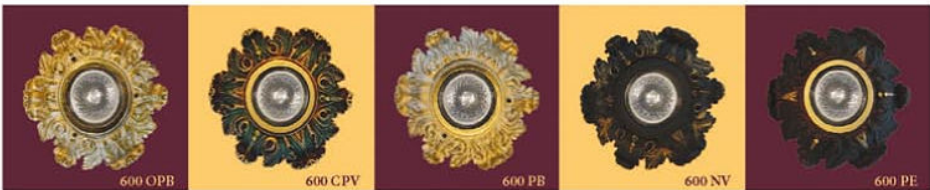
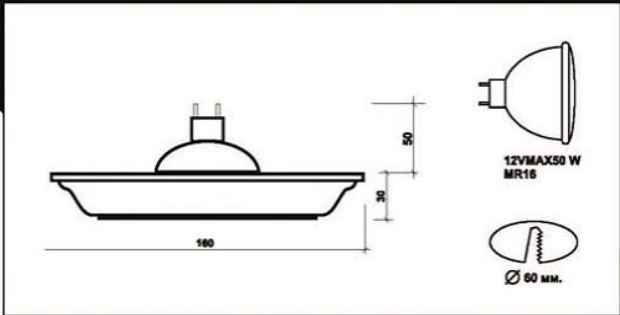
761B CU



545B CU

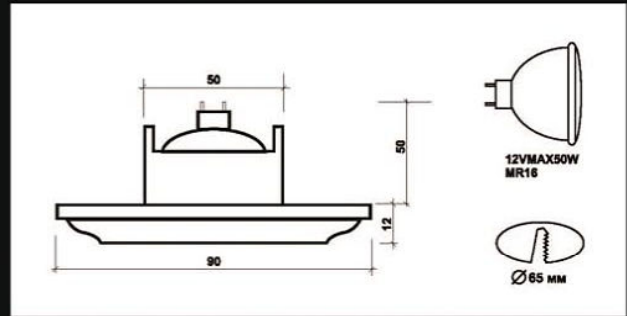


600 CU

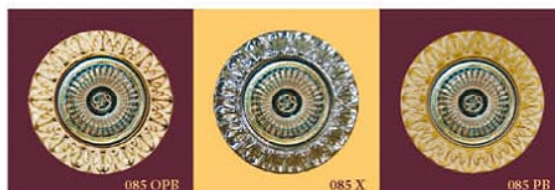
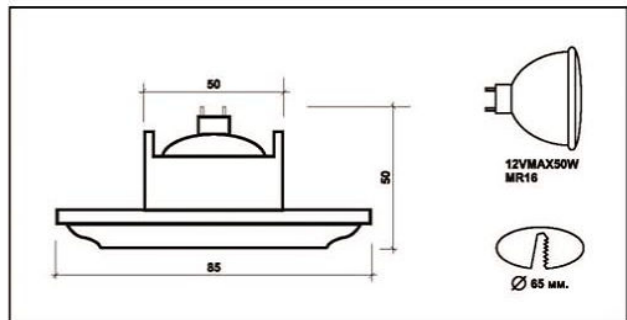




251 CU

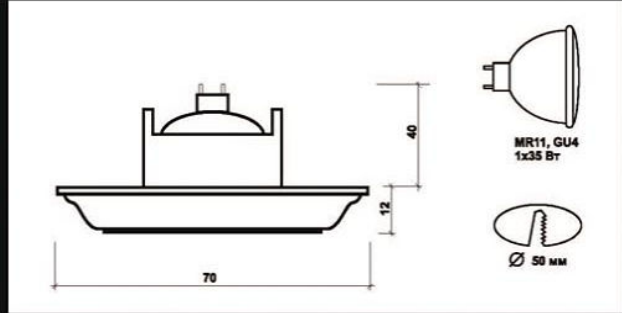


085 CU

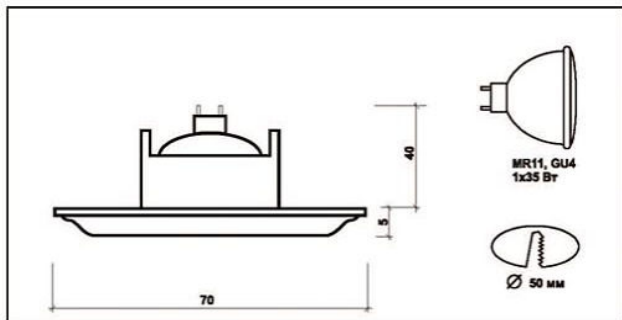




200 MB CU

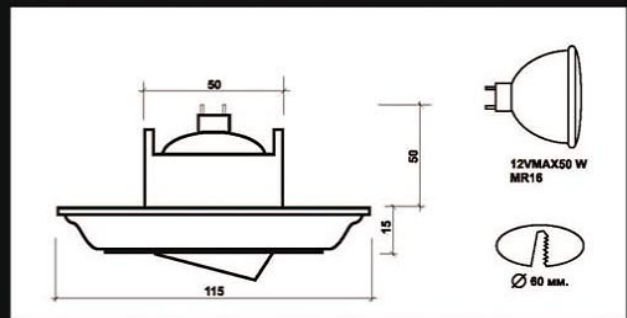


250 MB CU

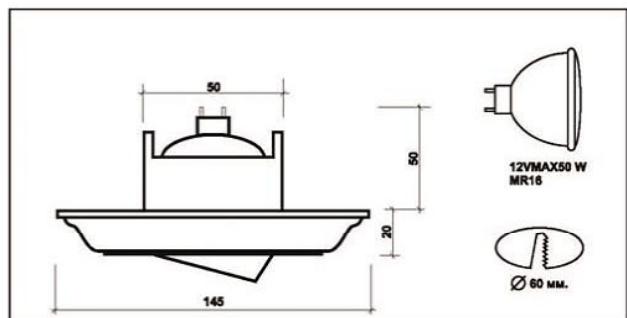




338 VS CU

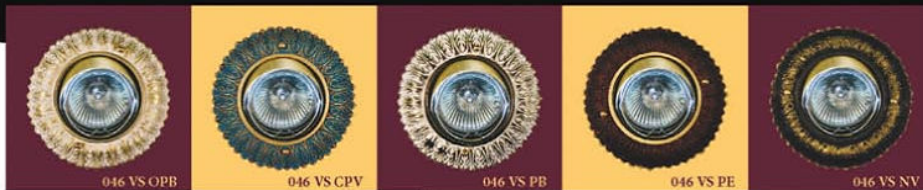
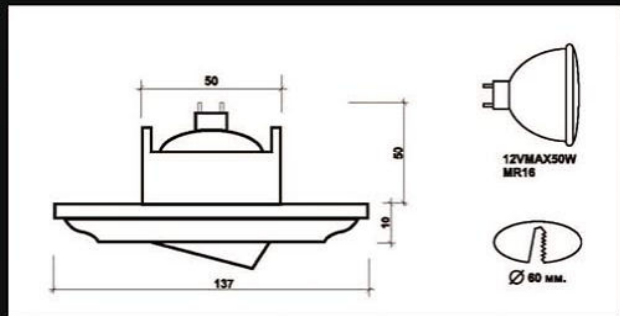


462 VS CU

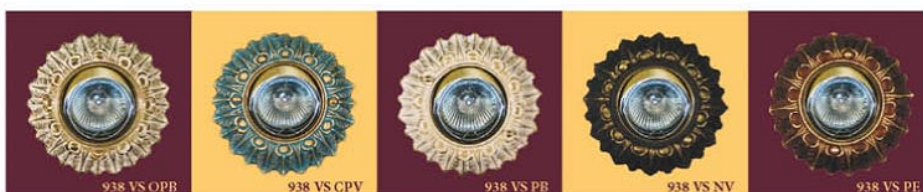
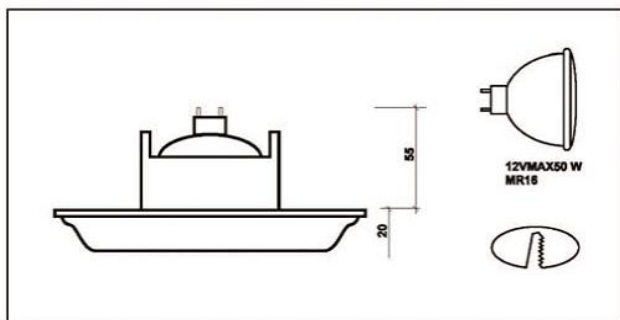




046 VS CU

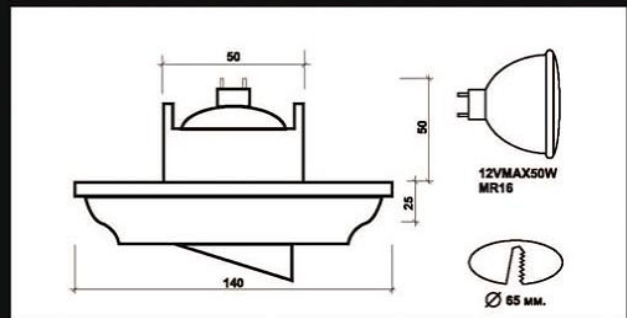


938 VS CU

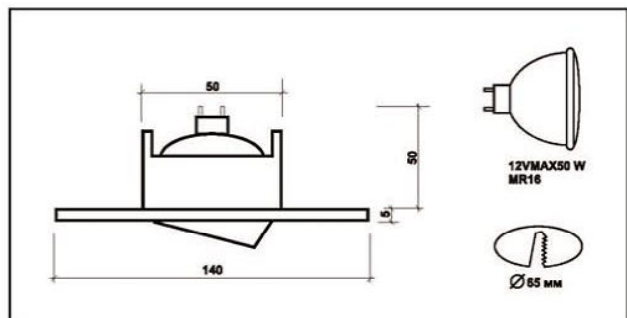




761 VS CU

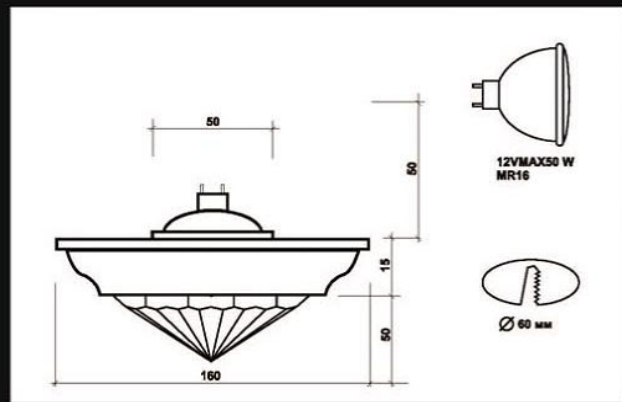


201 VS CU

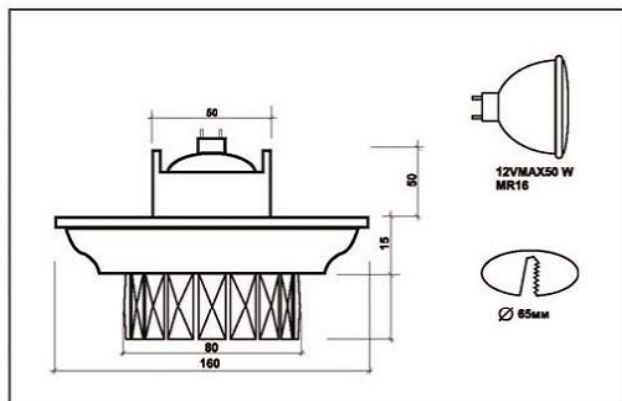




938 PR CU

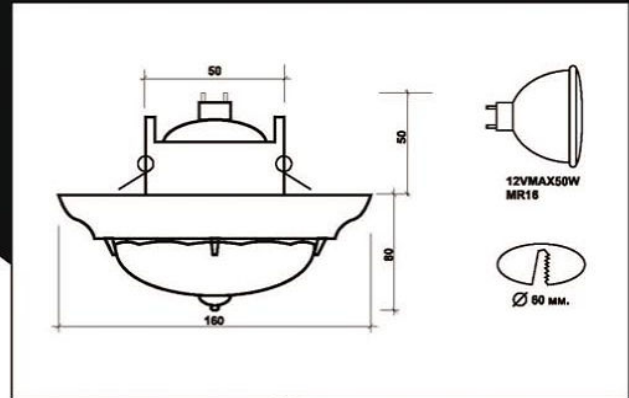


938 CR CU

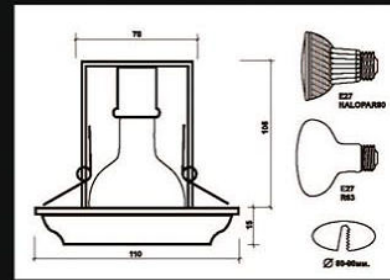




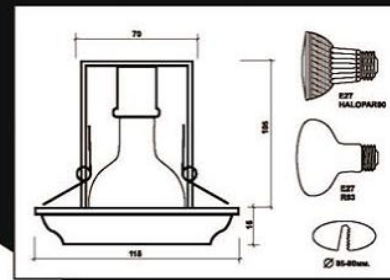
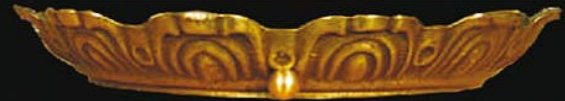
L 938 MAT CU



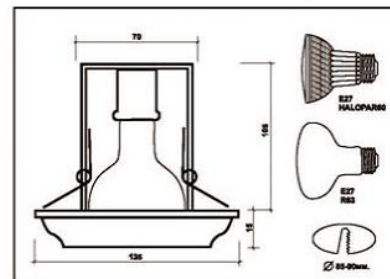
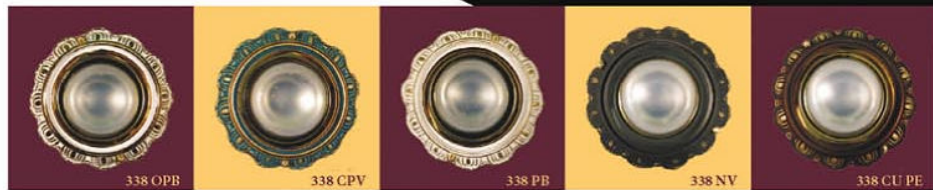
L 938 CR OR



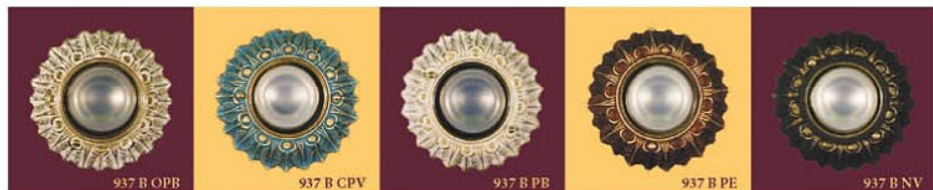
202 CU



338 CU

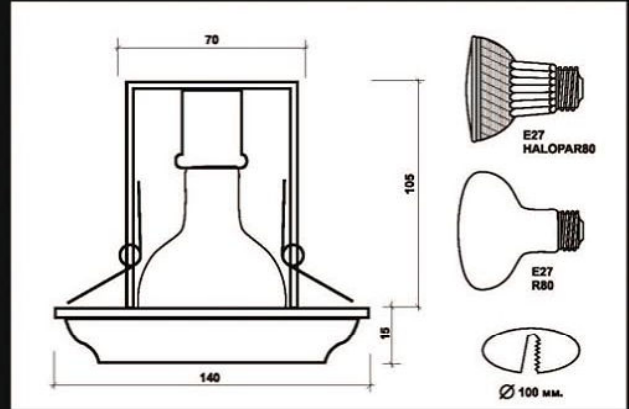
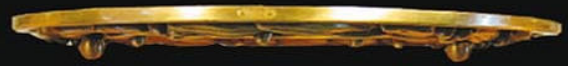


937 CU

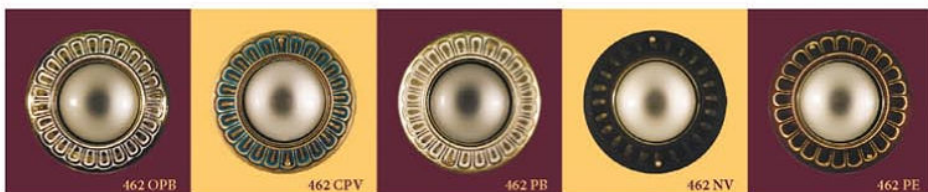
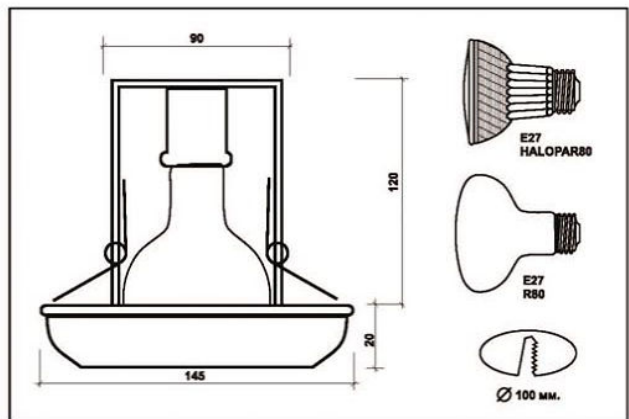




201 CU

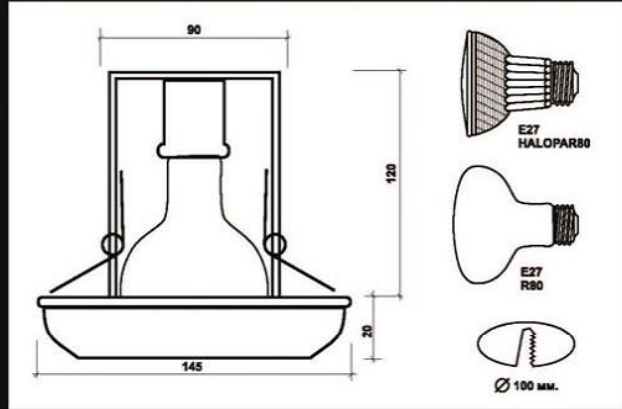


462 CU

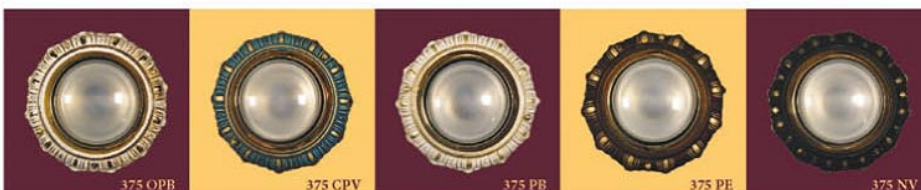
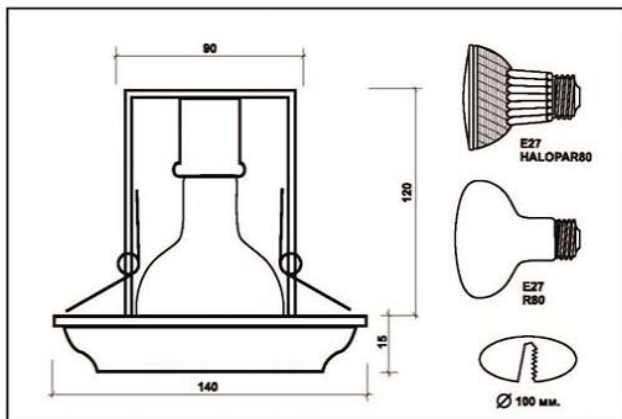




938 CU

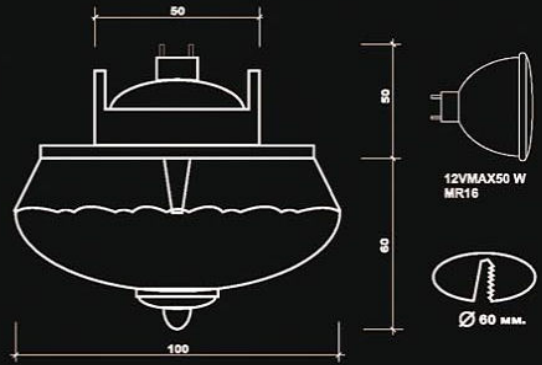


375 CU



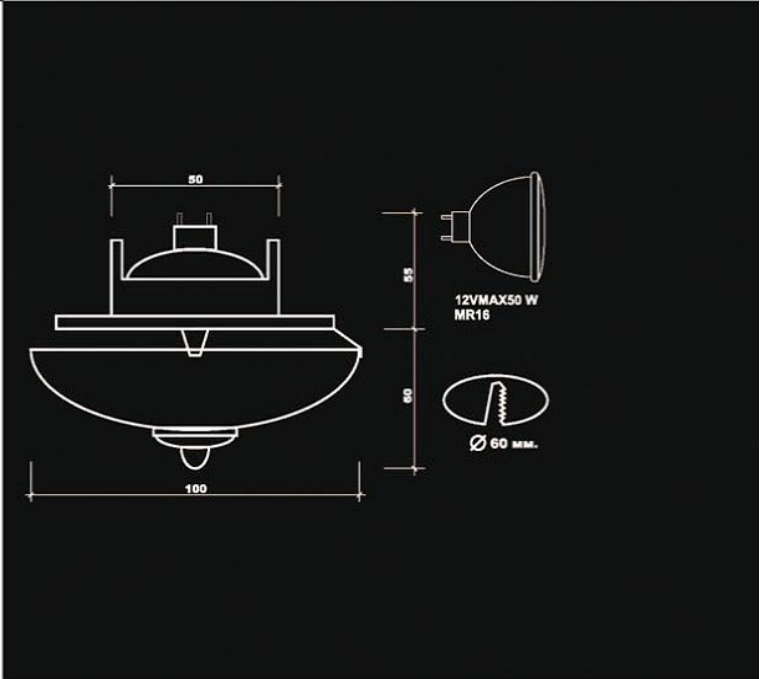


ASTRA



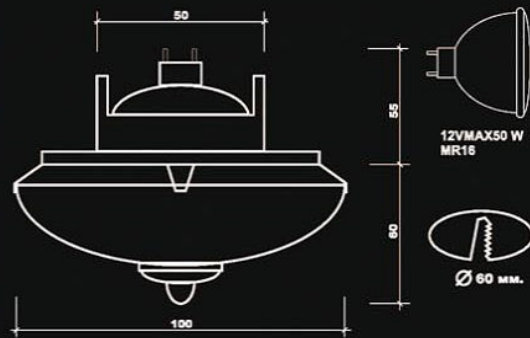


TEOS 100 CR



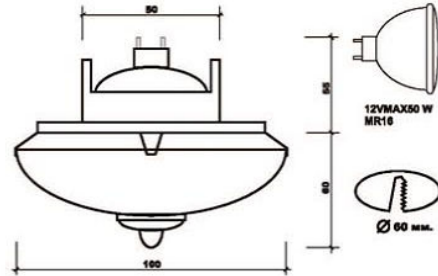


TEOS 100 MAT

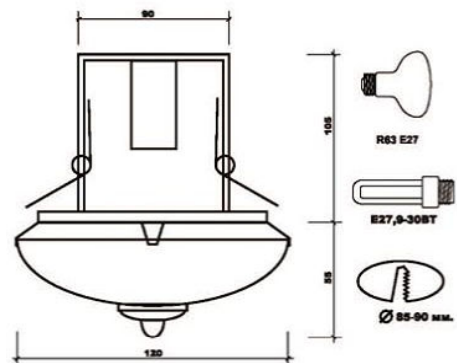




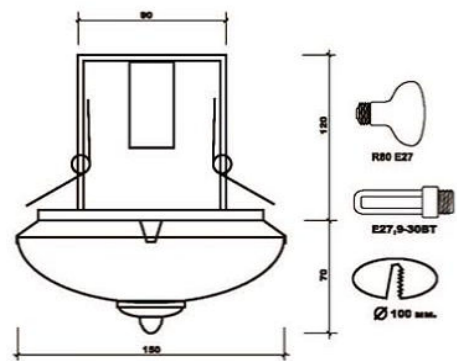
CORONA 100 CR



CORONA 120 CR

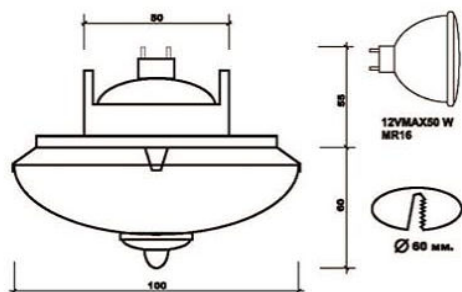


CORONA 150 CR

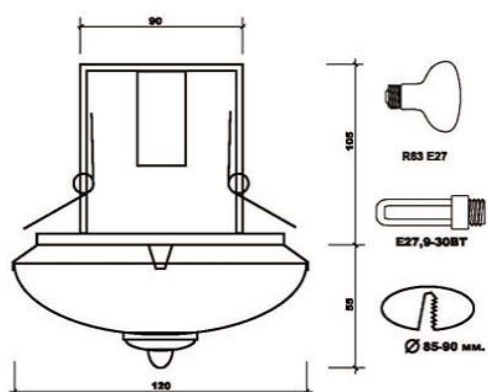




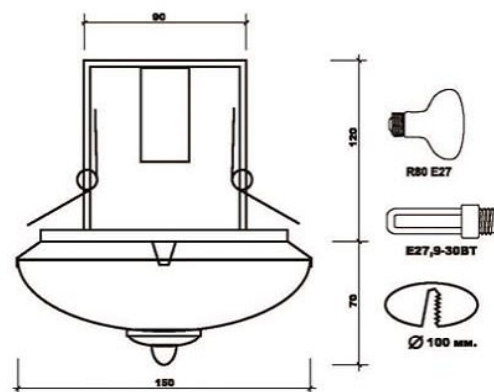
CORONA 100MAT



CORONA 120MAT

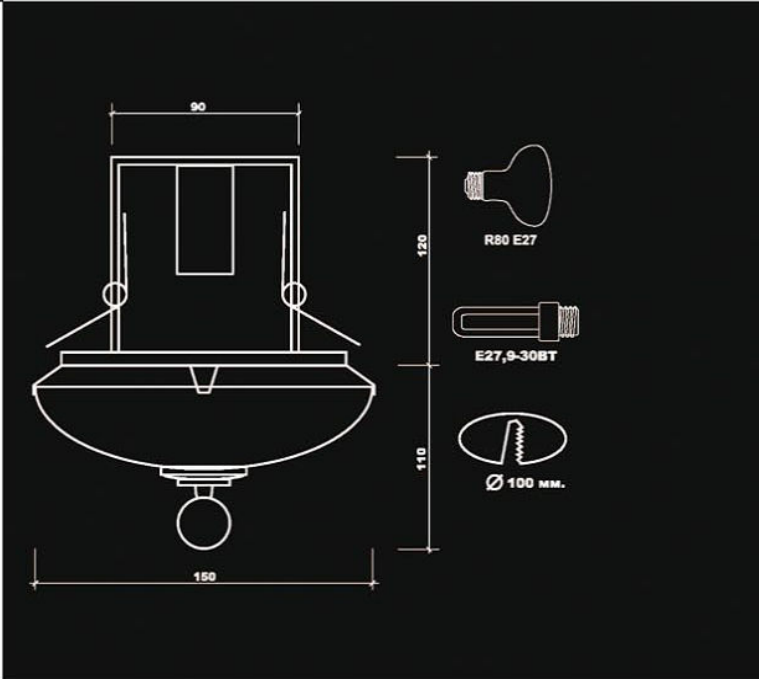


CORONA 150MAT

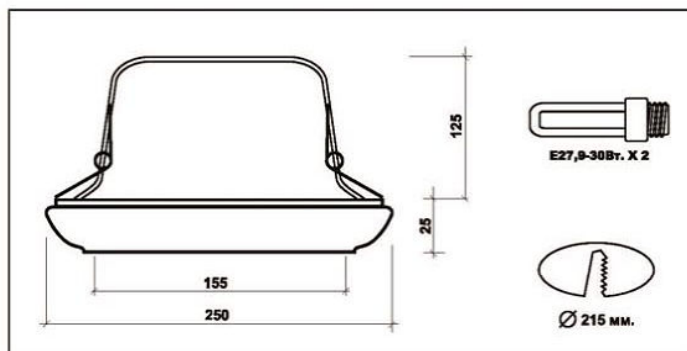




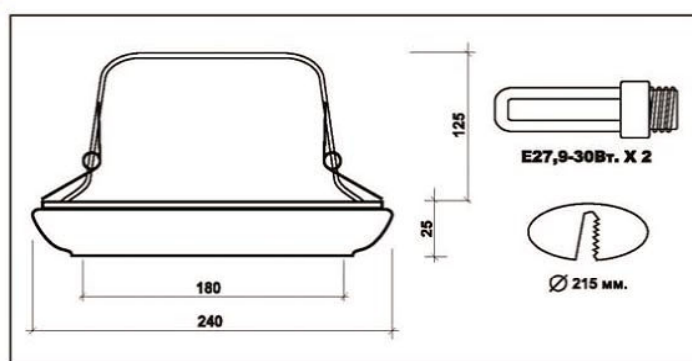
CORONA 150 BL



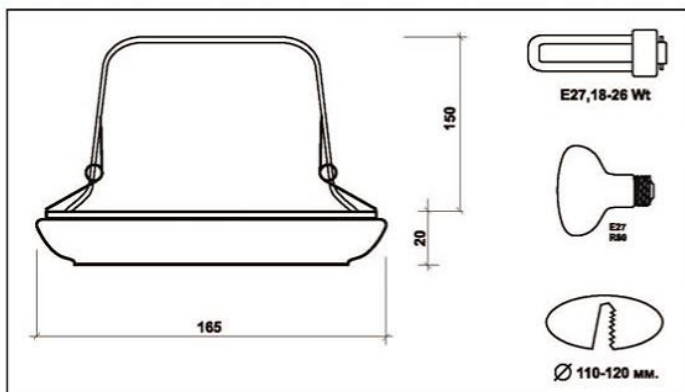
СВЕТИЛЬНИК ВСТРАИВАЕМЫЙ ТИП «DOWNLIGHT» D 095



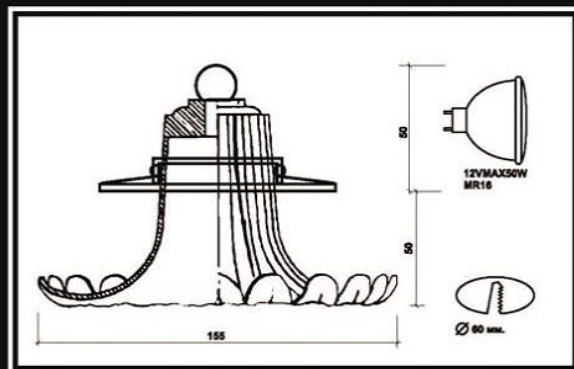
СВЕТИЛЬНИК ВСТРАИВАЕМЫЙ ТИП «DOWNLIGHT»
D 332



СВЕТИЛЬНИК ВСТРАИВАЕМЫЙ ТИП «DOWNLIGHT»
D 673

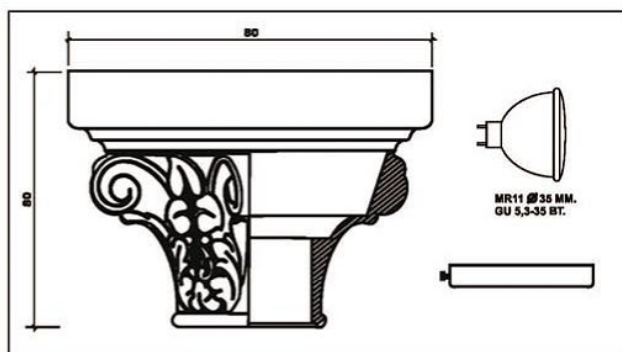


СВЕТИЛЬНИК ВСТРАИВАЕМЫЙ 819

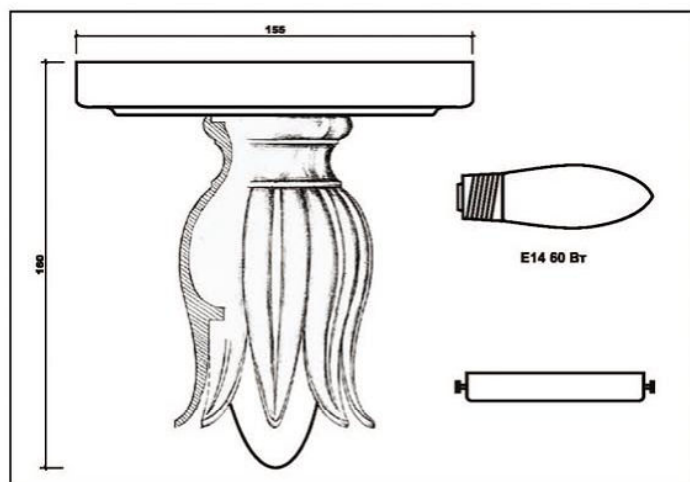


819
↔ 100 ↑ 155
1x50 Wt MR16

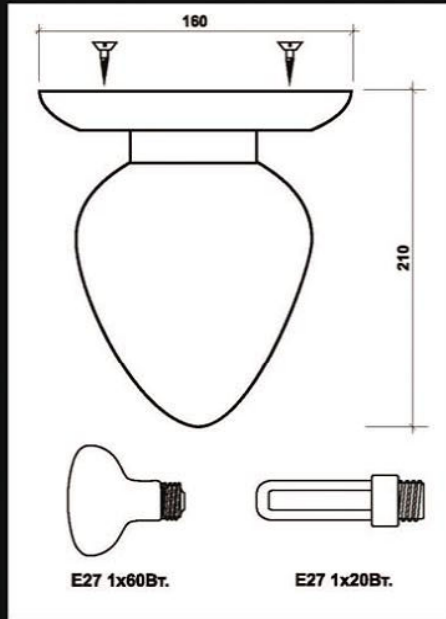
СВЕТИЛЬНИК ПОТОЛОЧНЫЙ НАКЛАДНОЙ
САР 33



СВЕТИЛЬНИК ПОТОЛОЧНЫЙ НАКЛАДНОЙ
FL 039

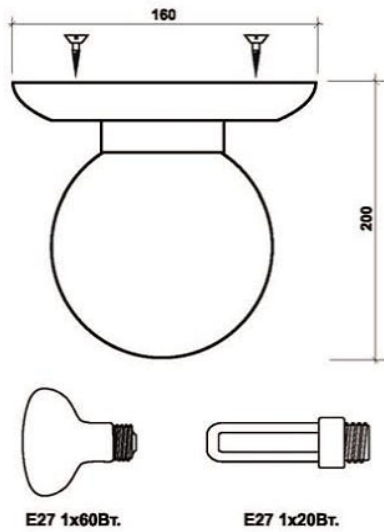


555

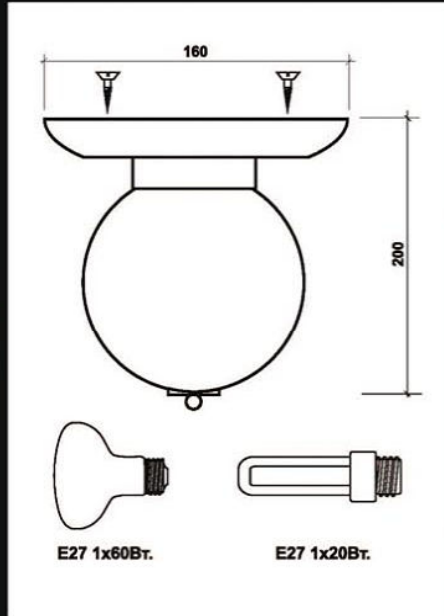


PLS 555

558



558 ST



PLS 558 ST



558 PS



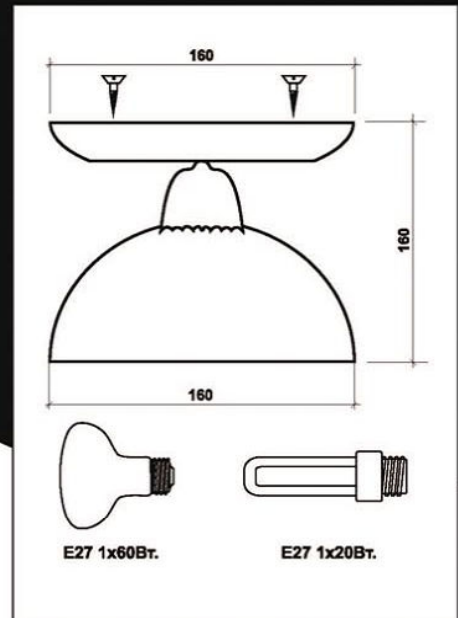
448 PS



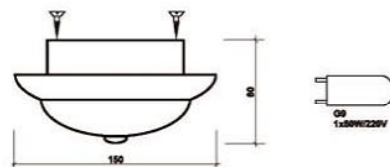
448 ST



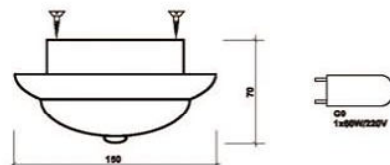
448



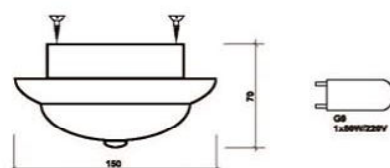
PL 545 CU



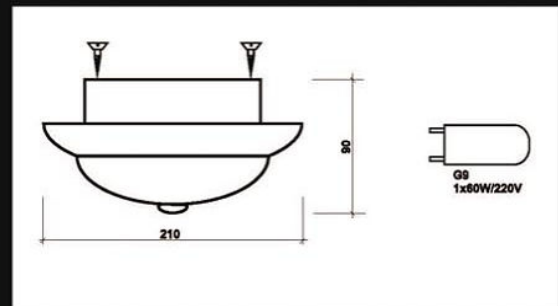
PL 005 CU



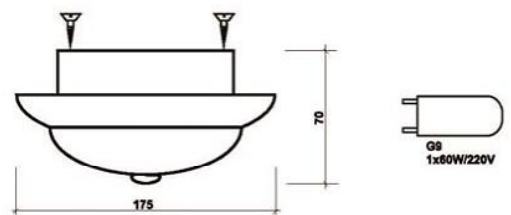
PL 025 CU



PL 011 MAT CU



PL 045 MAT CU

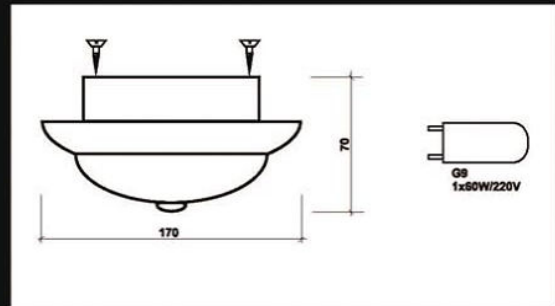


PL 673 CU



PL 673 OPB

PL 673 PB

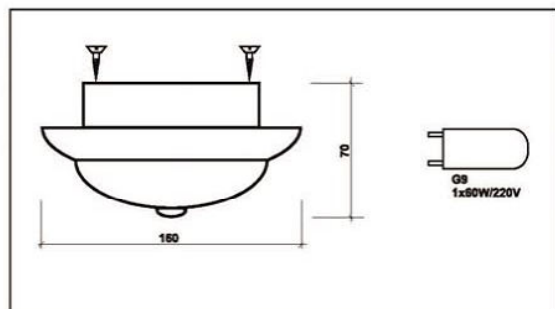


PL 938 CU

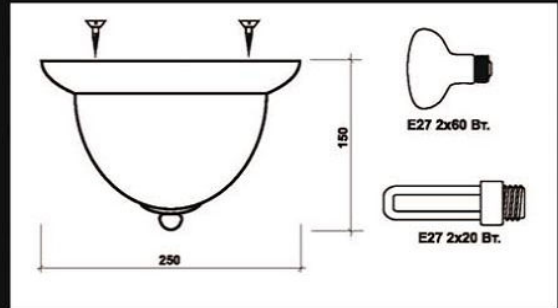


PL 938 OPB

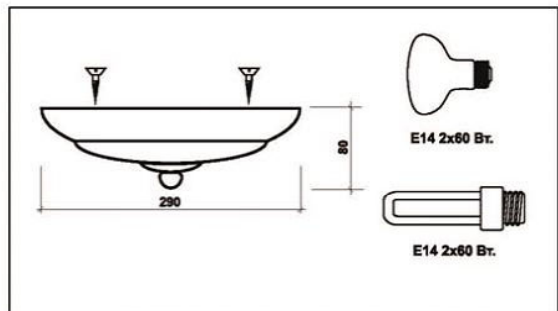
PL 938 PB



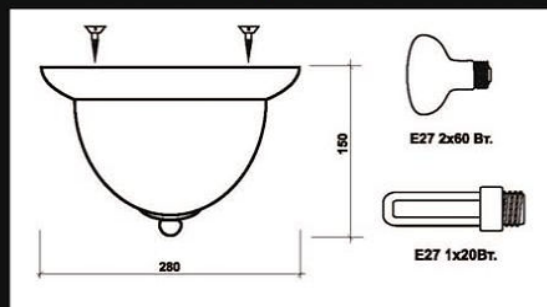
PL 095 CU



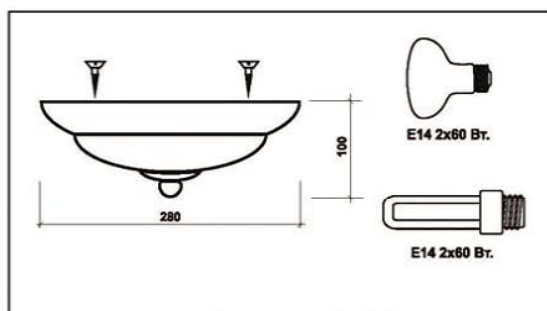
PL 044 CU



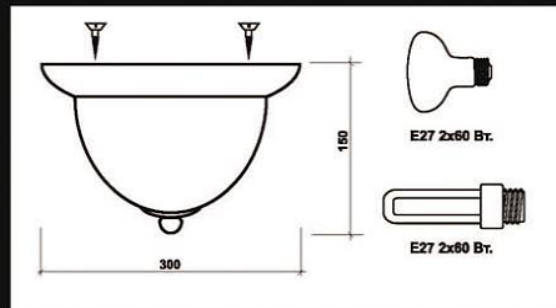
PL 519 CU



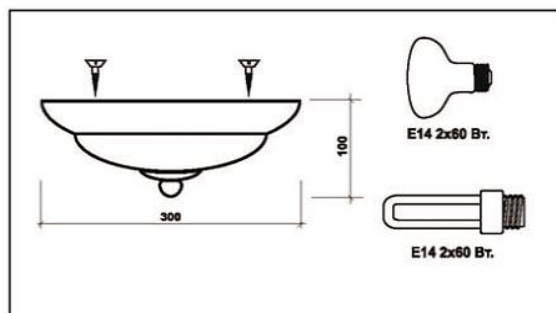
PL 519 A CU



PL 003 CU



PL 003 A CU



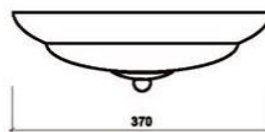
PL 370 CU



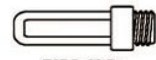
PL 300 CU



PL 370 CU



E27 2x60 Br.

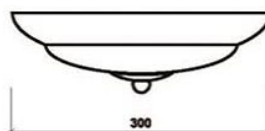


E27 2x20 Br.

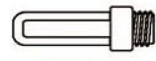


PL 370 PB

PL 300 CU

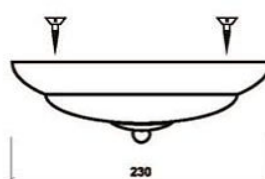


E14 2x60 Br.

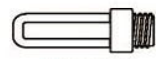


E14 2x20 Br.

PL 110 CU



E14 2x60 Br.



E14 2x20 Br.



La Cartuja de Sevilla was founded by the Pickman family in the location of the Carthusian monastery of Santa Maria de Las Cuevas in the south of Spain in 1841 to expand the market for its ceramic goods.



Mr. Pickman



Old Factory Facilities

Thanks to the quality and style of its pieces La Cartuja de Sevilla has long been a supplier to the main Spanish royal houses and aristocratic families, and many monarchs visited the factory over the years: Isabel II (1862), Alfonso XII (1873), Queen Regent Maria Christina (1892), Alfonso XIII (1904).

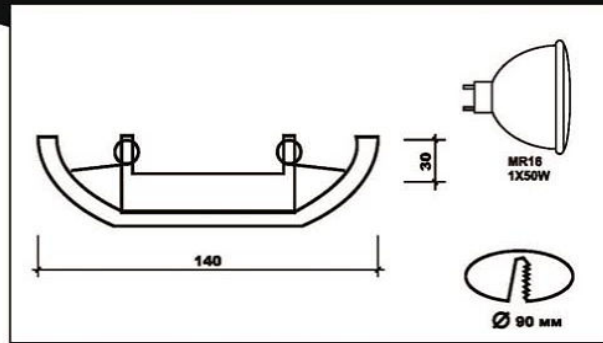
The characteristic shapes, designs, and colors have created a unique style which has shaped the identity of La Cartuja de Sevilla. Today, faithful to its origins more than a hundred and fifty years ago, La Cartuja de Sevilla continues to offer decorative pieces and tableware, produced to the highest quality standards whose traditional style and design give them a unique character.







10.01.01 OR

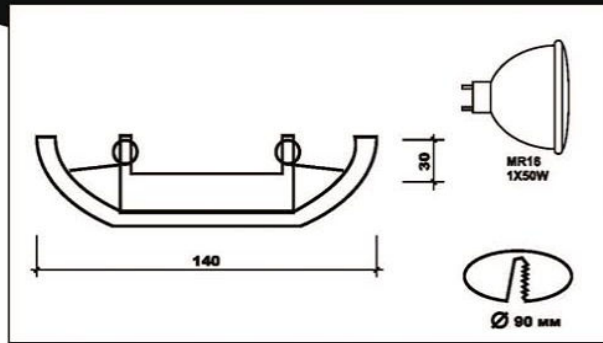


10.01.01 PM





10.01.02 OR

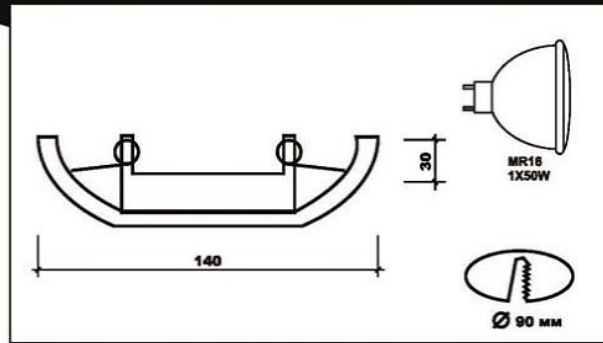


10.01.02 PM





10.01.03 OR

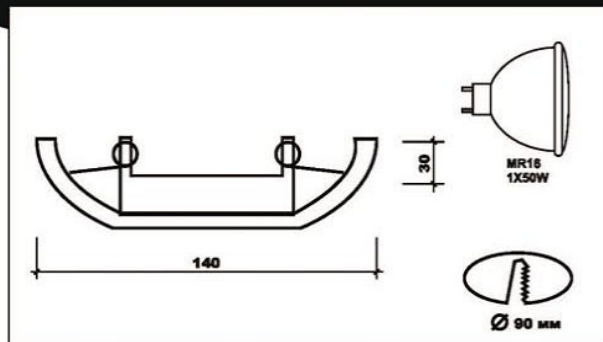


10.01.03 PM





10.01.04 OR

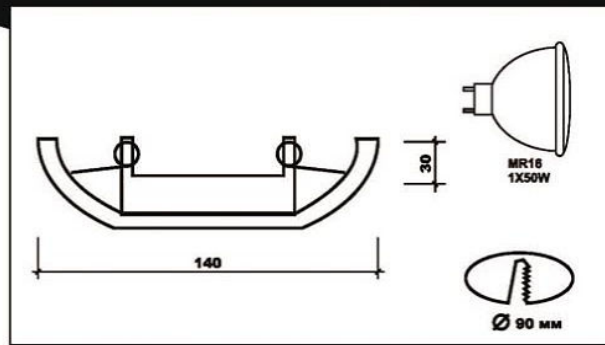


10.01.04 PM



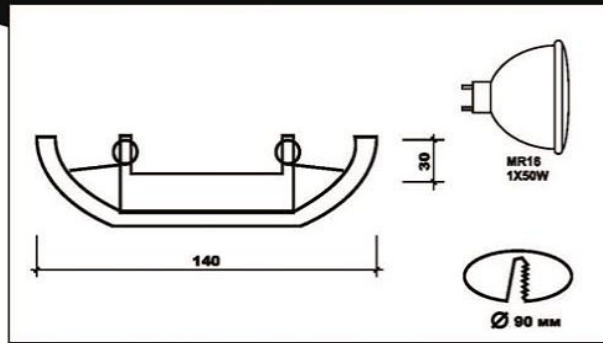


10.01.05 X





10.02.01 OR

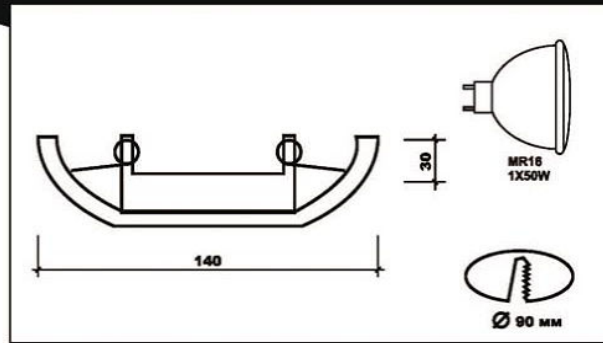


10.02.01 PM





10.02.02 OR

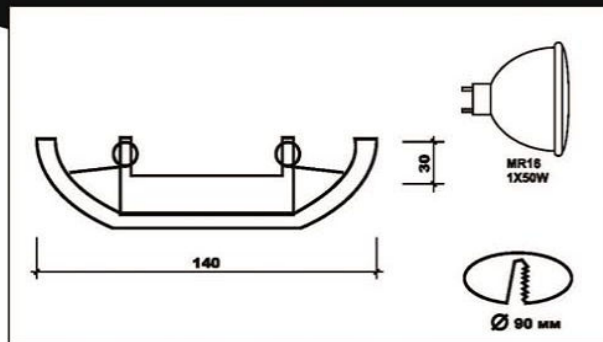


10.02.02 PM





10.02.03 OR



10.02.03 PM





L 12-2
↔ 330 ↑ 250
E 27, 2x60 Wt



L 12-1
↔ 160 ↑ 250
E 27, 1x60 Wt



L 12-2A
↔ 330 ↑ 250
E 27, 2x60 Wt

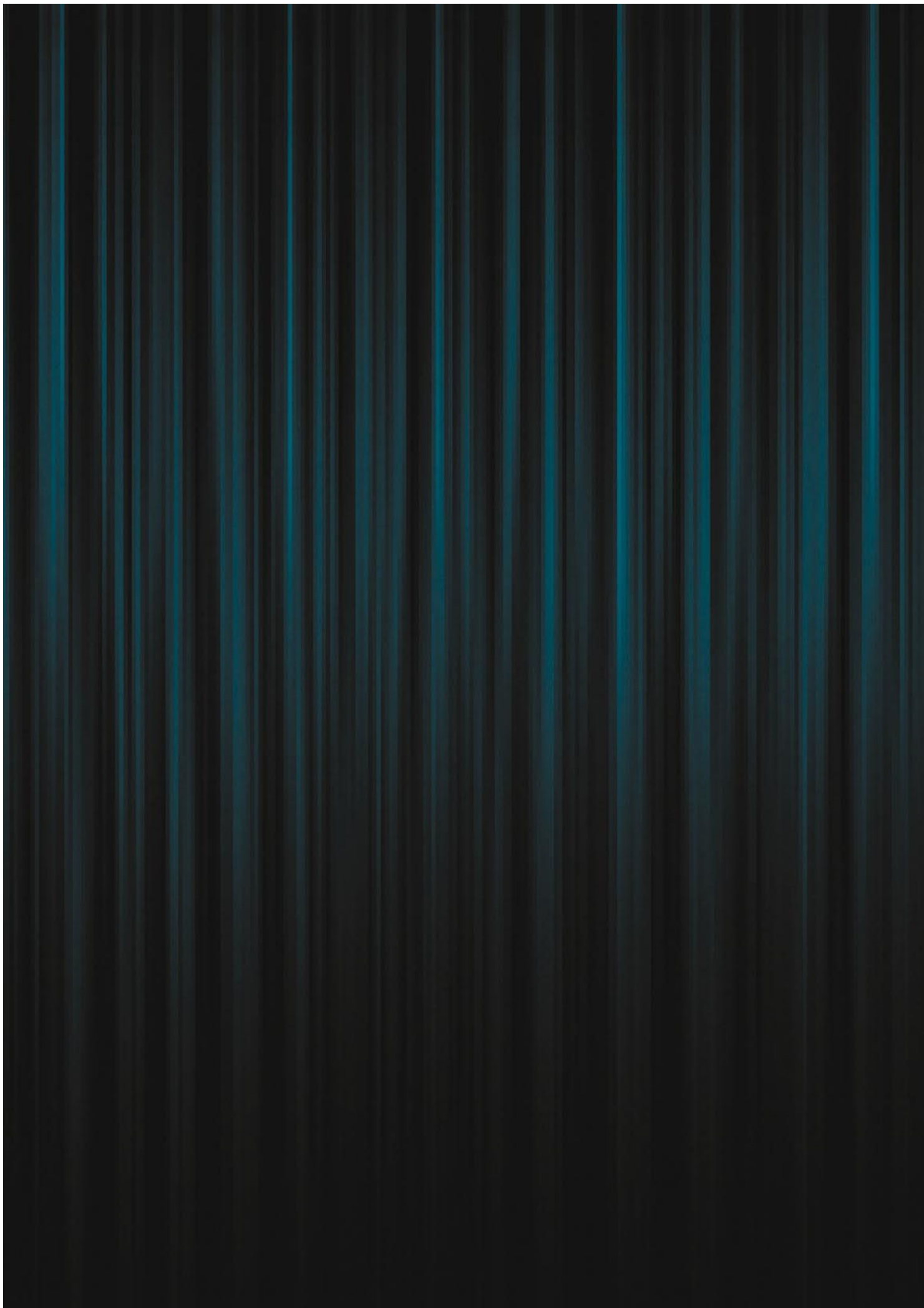


L 12-2 DL
↔ 250 ↑ 250
E 14, 2x60 Wt



L 12-1DL
↔ 110 ↑ 250
E 14, 1x60 Wt





HELIOS (SEA SKYLINE, S.L.)
VIA SERGIA, 50. LOC-16,
MATARO (BARCELONA).
SPAIN.

TEL. 34 935157945

FAX. 34 935553979

WWW.HELIOSDECORLIGHT.COM

E-mail: info@heliosdecorlight.com