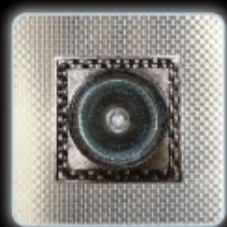


• COLECCION MODERNA • MODERN COLLECTION • СОВРЕМЕННАЯ КОЛЛЕКЦИЯ •

HELIOS



• EMPOTRABLES Y PLAFONES •

• DOWNLIGHTS AND CEILING LIGHTS •

• ПОТОЛОЧНЫЕ СВЕТИЛЬНИКИ •



MODERN COLLECTION MODERNA
MODERNA MODERNA MODERNA

COLECCION
MODERNA

MODERN COLECCION
COLLECTION MODERN



En este catálogo le presentamos una nueva gama de iluminación empotrable (focos empotrables) de la marca comercial "Helios". Están diseñados en un estilo moderno e industrial.

El diseño original esta desarrollado exclusivamente por la empresa Sea Skyline, S.L.

En el proceso de creación de esta serie hemos tomado en consideración las últimas tendencias en el interiorismo moderno, siempre intentando cubrir las necesidades e intereses de nuestros clientes.



We are glad herewith to present a new range of recessed lightings made of ceramics and stainless steel designed in "high-tech" and modern style, produced under "Helios" trademark.

The original design was created exclusively by Sea Skyline, S.L. company.

We have taken into consideration the latest trends in the interior design sector, during the period of creation of these models as well as increasing demand and interest on part of our clients.



В данном каталоге представлена серия потолочных, встраиваемых светильников марки «Helios», из керамики и нержавеющей стали в стиле «модерн» и «хай-тек».

Оригинальный дизайн всех моделей разработан исключительно компанией Sea Skyline, S.L..

В процессе создания гаммы моделей компанией были в полной мере учтены последние современные тенденции в интерьерной моде и стиле, а также возрастающий интерес и потребности клиентов в данном типе продукции.





Las partes cerámicas de nuestros focos, están fabricadas en España, en conformidad con una tecnología tradicional y artesana.

El material, en el proceso de fabricación, está sometido a un doble tratamiento térmico y recubrimiento decorativo. Alcanzando temperaturas de hasta 1500 Grados centígrados.

Todo el proceso decorativo esta realizado de manera artesanal para crear una imagen global y elegante.

Todas las partes de acero inoxidable están fabricadas por empresas Españolas de alta tecnología.

Gracias a sus propiedades naturales y al tratamiento especial que han sido sometidos, todos los focos tienen la protección más alta contra la humedad, el fuego y la oxidación.



All ceramic parts are made in Spain, in accordance with a traditional and artisan technology. The material is submitted to heat treatment twice at 1500 degrees centigrade during the production and decoration process .

All stainless steel parts are made in Spain at the high technology plants.

Thanks to the natural properties of the materials, all the lightings have the highest protection degree against humidity, fire and corrosion.



Все керамические части светильников произведены в Испании в соответствии с традиционной технологией. Материал был дважды подвержен термообработке при температуре 1500 градусов, как при изготовлении форм, так и при закреплении декоративного покрытия. Большинство декоративных покрытий производятся ручным способом , что придает изделиям целостность и изящность.

Все части светильников из текстурной нержавеющей стали также производятся в Испании на высокотехнологичном оборудовании.

Благодаря натуральным свойствам материалов и специальным способам обработки, светильники имеют самую высокую степень термо и влагостойкости, а также идеальную антикоррозийную защиту.



FABRICA Y PRODUCCION FACTORY AND PRODUCTION ФАБРИКА И ПРОИЗВОДСТВО



EXPOSITORES • DISPLAYS • ФИРМЕННЫЕ СТЕНДЫ



Facilmente montados en cualquier superficie vertical



Easily mounted on any vertical surface



Легко монтируются на любой вертикальной поверхности



5

• COLECCION MODERNA • MODERN COLLECTION • СОВРЕМЕННАЯ КОЛЛЕКЦИЯ •



HELIOS HELIOS HELIOS HELIOS HELIOS

TABLA DE ACABADOS • TABLE OF FINISHES • ЦВЕТОВАЯ ГАММА



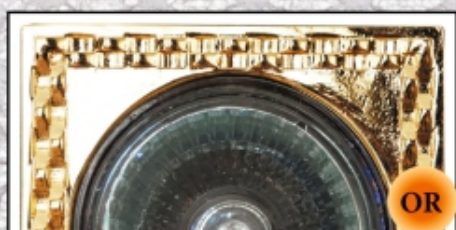
- NIQUEL
- NICKEL
- НИКЕЛЬ



- NIQUEL NEGRO
- BLACK NICKEL
- ГРАФИТ



- NIQUEL PATINADO
- BLACK PATINA NICKEL
- ПАТИНИРОВАННЫЙ НИКЕЛЬ



- ORO
- GOLD
- ЗОЛОТО



- ORO MATE
- SATIN GOLD
- МАТОВОЕ ЗОЛОТО



- CUERO
- LEATHER
- ПАТИНИРОВАННАЯ БРОНЗА



- CROMO
- CHROME
- ХРОМ

Z01



Z01 NQ



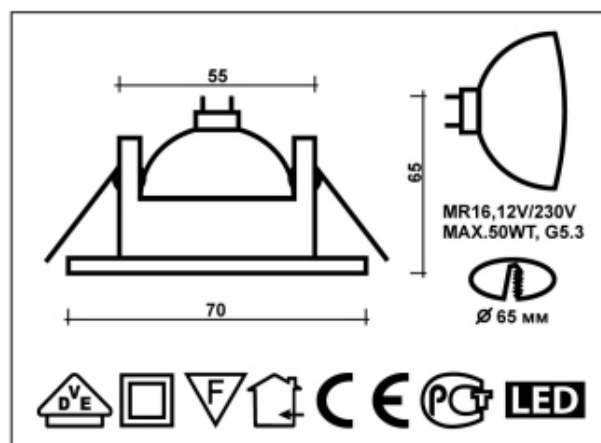
Z01 GR



Z01 GR



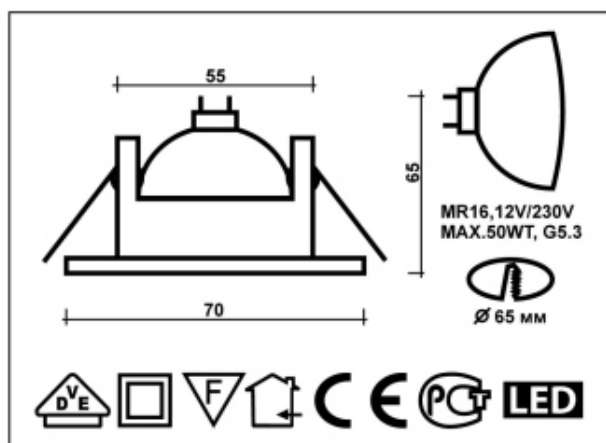
Z01 NP



Z01



Z01 CU



Z01 OR



Z01 OM



Z01 CU



10



Z02



Z02 NQ



Z02 GR

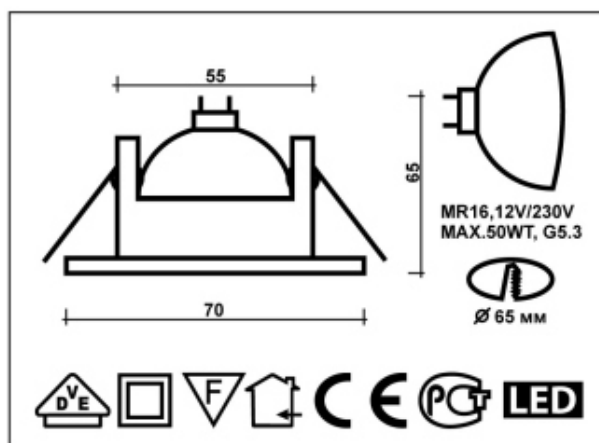


Z02 GR

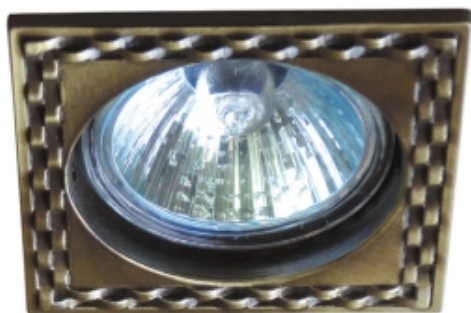


Z02 NP

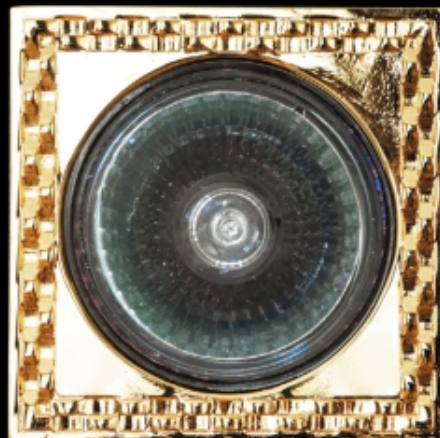
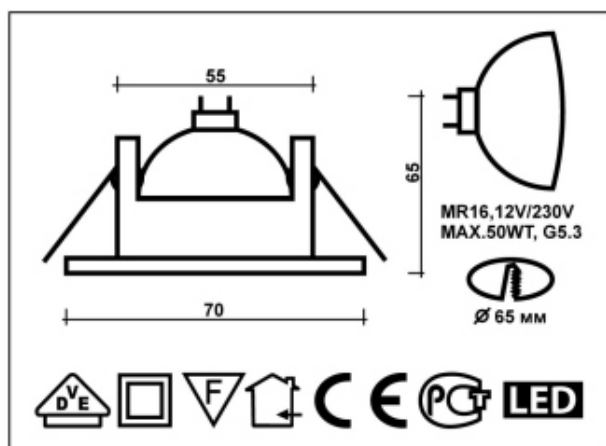
12



Z02



Z02 CU



Z02 OR



Z02 OM

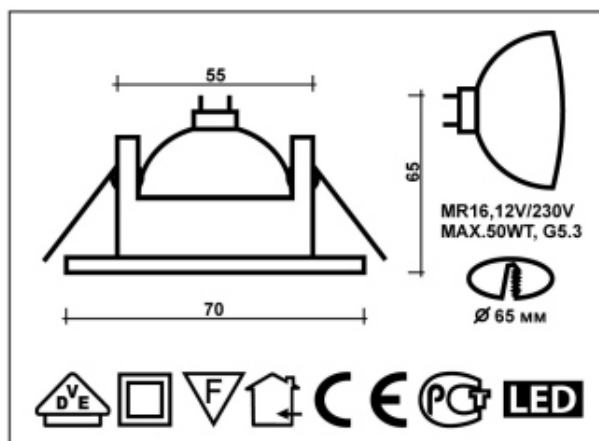


Z02 CU



Z01 X

14



Z02 X



QUADRO



30.01.01 NQ



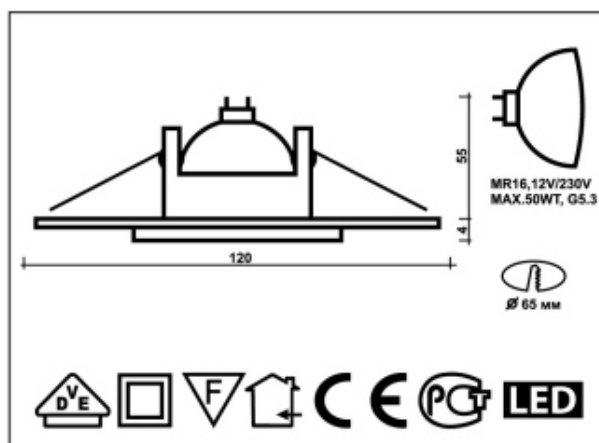
30.01.01 GR



30.01.01 GR



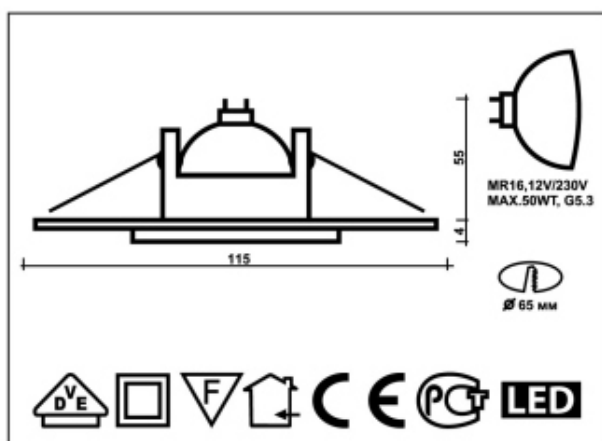
30.01.01 OR



QUADRO



30.02.01 GR



30.02.01 NQ



30.02.01 GR



30.02.01 OR

18







30.01.02 NQ



30.01.02 GR

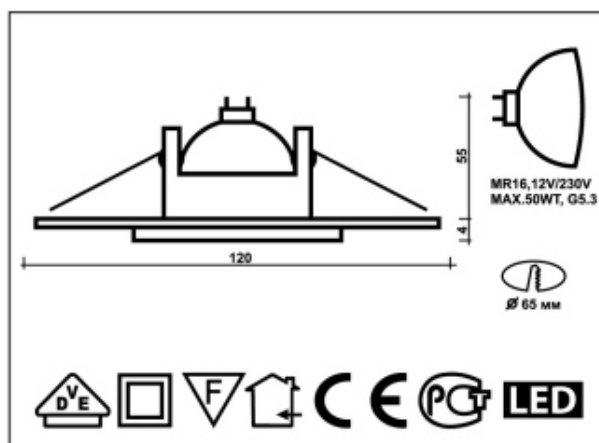


30.01.02 OR

TERRA



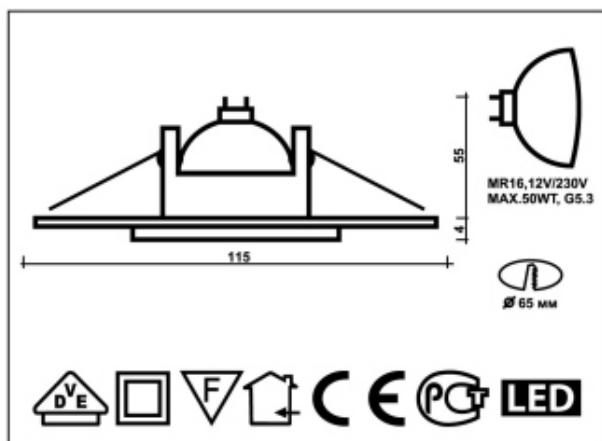
30.01.02 OR



TERRA



30.02.02 OR



30.02.02 NQ



30.02.02 GR



30.02.02 OR



22





30.01.03 NQ



30.01.03 GR

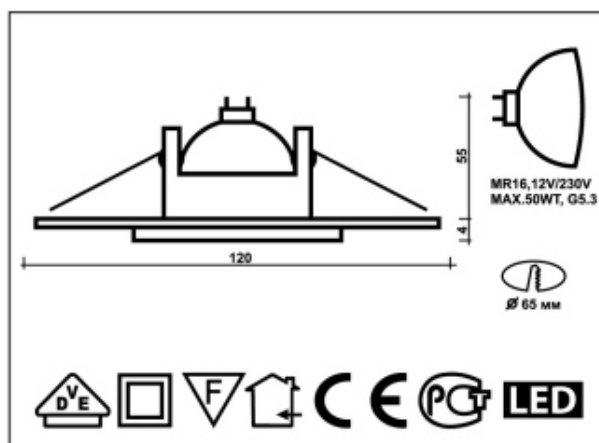


30.01.03 OR

ARTE



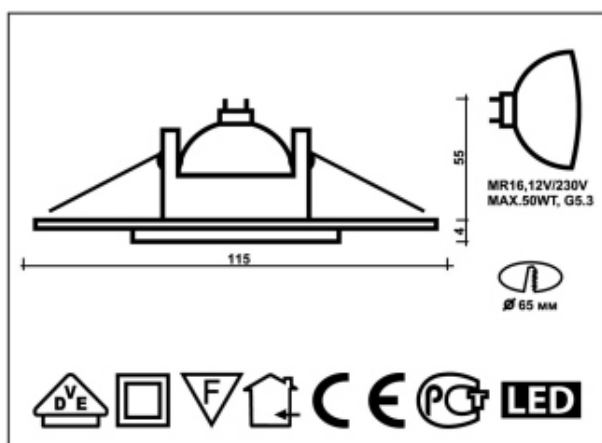
30.01.03 GR



ARTE



30.02.03 GR



30.02.03 NQ



30.02.03 GR



30.02.03 OR







30.01.04 NQ



30.01.04 GR



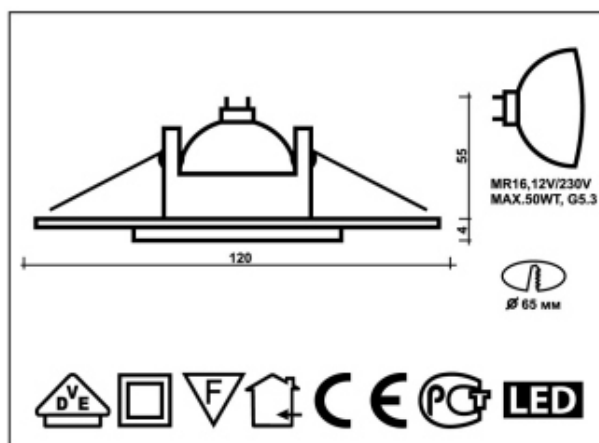
30.01.04 OR

AQUA



30.01.04 GR

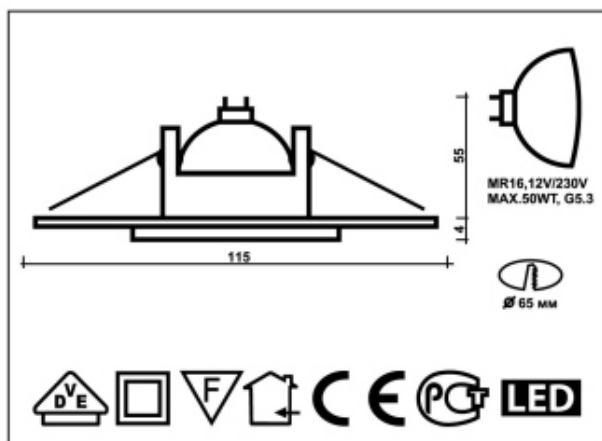
28



AQUA



30.02.04 GR



30.02.04 NQ



30.02.04 GR



30.02.04 OR

30







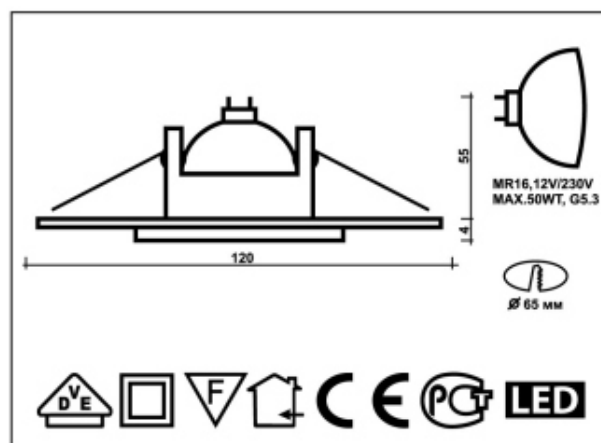
30.01.05 NQ



30.01.05 OR



30.01.05 OR



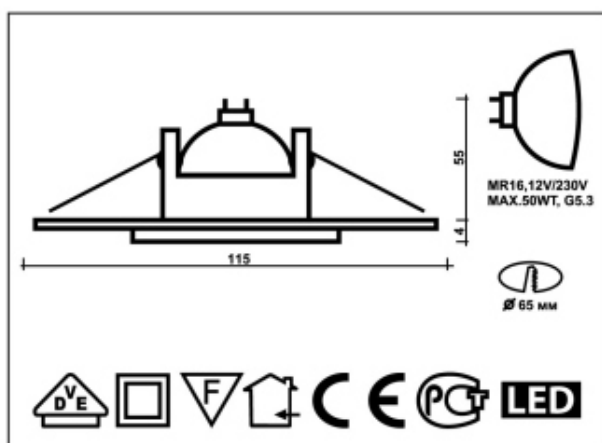
МОССА



30.02.05 OR



30.02.05 NQ



30.02.05 OR

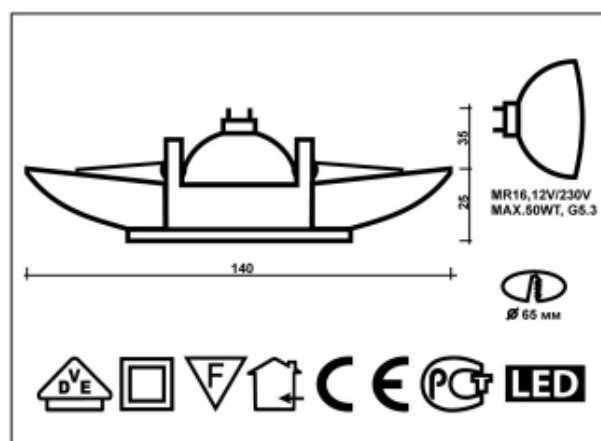


34





PLATA 20.01.01 NQ

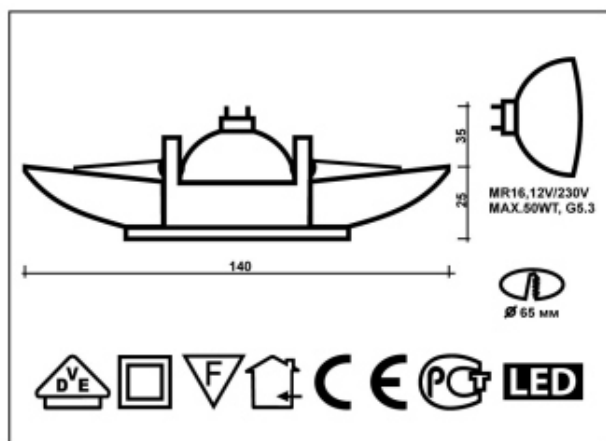


DORADO 20.01.02 OR





PINO 20.01.03 NQ



MADERA 20.01.04 NQ

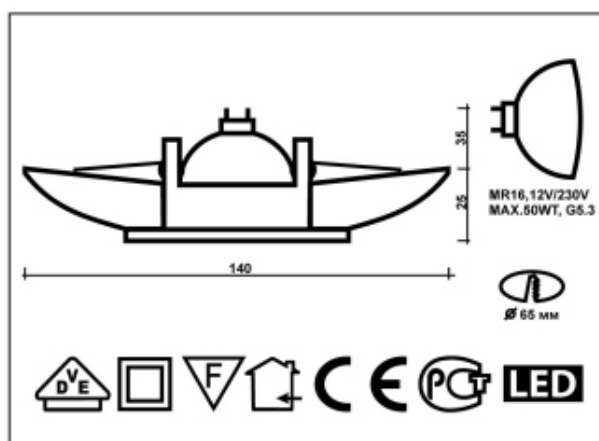








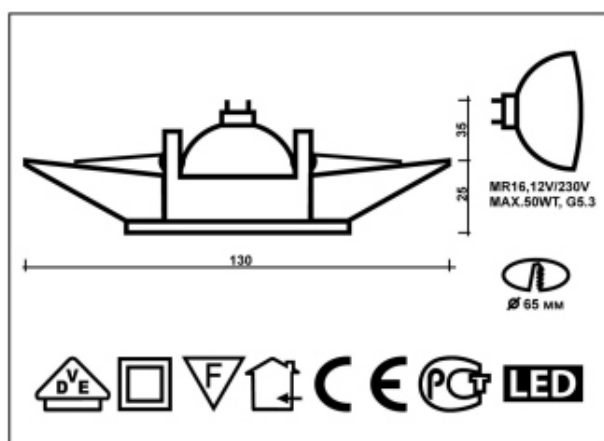
VENGE 20.01.05 NQ



ROYAL 20.01.06 GR



TEMPUS 20.02.07 NQ



SAFARI 20.02.08 NQ



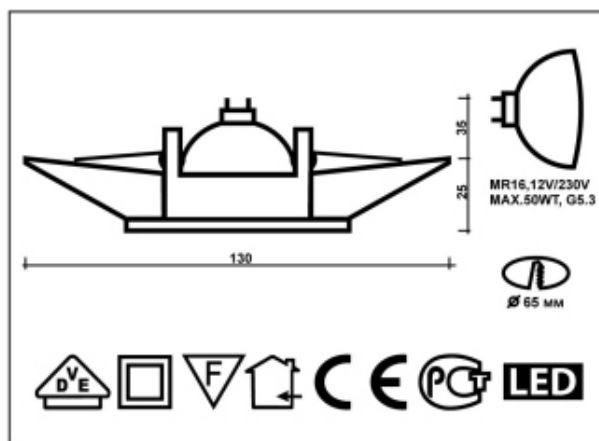


42





NATURA 20.02.09 OR

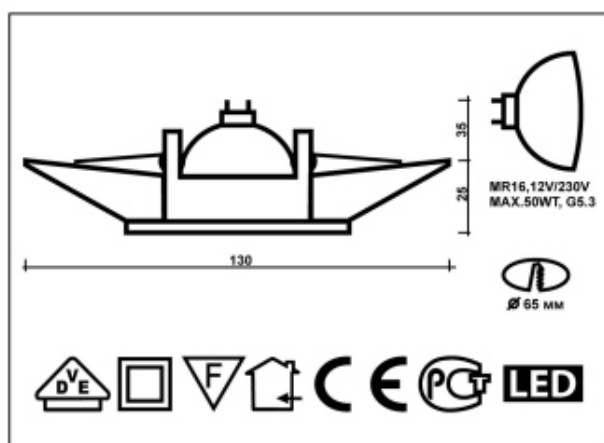


PRIMAVERA 20.02.10 NQ





FLORES 20.02.11 NQ



DAMASCO 20.02.12 NQ





46





COLECCION
MODERNA

MODERN COLECCION
COLLECTION MODERN



HELIOS (SEA SKYLINE, S.L.)
VIA SERGIA, 50. LOC-16,
MATARO .(BARCELONA)
SPAIN.

TEL. 34 935157945
FAX. 34935553979

www.heliosdecorlight.com
e-mail : info@heliosdecorlight.com

